

Écran thermique



Destiné à une utilisation sur les gammes de poêles sur pieds Stovax et Yeoman

Instructions d'installation

Pour utilisation en FR/BE (France et Belgique)

IMPORTANT

Ces instructions sont conçues en complément du guide d'installation de l'appareil et d'utilisation et se rapportent à l'installation d'un poêle sur pieds Stovax ou Yeoman. Ce supplément doit être lu en conjonction avec les manuels fournis afin de s'assurer de suivre toutes les procédures d'installation correctes et d'utiliser l'appareil doté d'un bouclier thermique en toute sécurité.

Tous les kits doivent être utilisés uniquement avec un conduit d'évacuation à parois doubles et respecter la hauteur de connexion minimale entre l'appareil et le conduit d'évacuation.

NE PAS MODIFIER LES BOUCLIERS THERMIQUES.

Instructions d'Installation

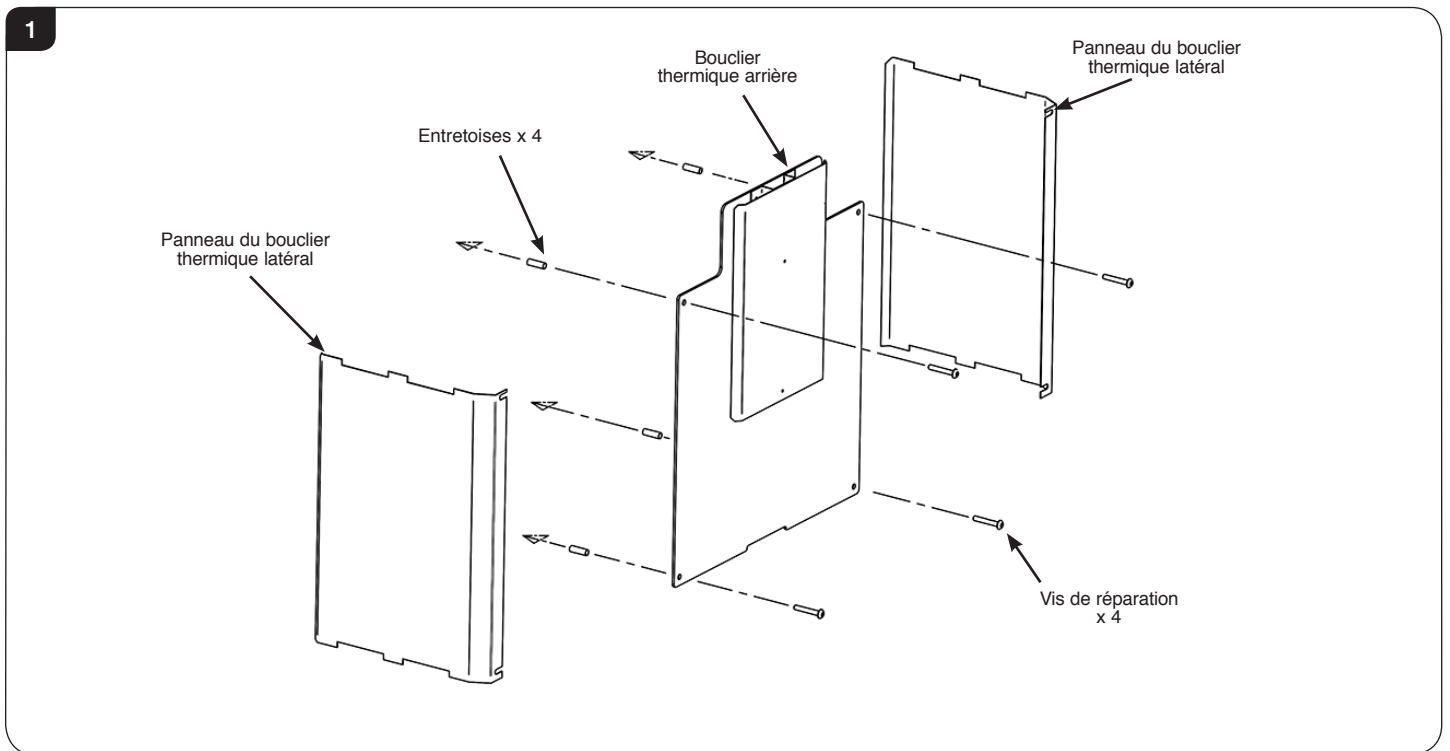
Couvrant les modèles suivants:

Modèle	Riva Vision		Stockton				
	Small	Midi	3	4	5/ 5 ML	6	7
Kit d'écran thermique	RVN-SMHSK	RVN-MIDHSK	ST3HSK	ST4HSK	ST5HSK	ST6HSK	ST7HSK

Modèle	View		Yeoman CL		Yeoman	
	3	5/ 5 ML	CL3	CL5/ CL5 ML/ CL5 HL	Exe	Exmoor
Kit d'écran thermique	VW-3HSK	VW-5HSK	YM-CL3-HSK	YM-CL5-HSK	YM-EXE-HSK	YM-EXM-HSK

Versions à évacuation supérieure uniquement. Non adapté aux chaudières, poêles encastrés ou poêles à toit.

1. Liste du Conditionnement



- 1 x Instructions
- 1 x Bouclier thermique arrière
- 2 x Boucliers thermiques latéraux
- 4 x Vis de réparation
- 4 x Entretoises



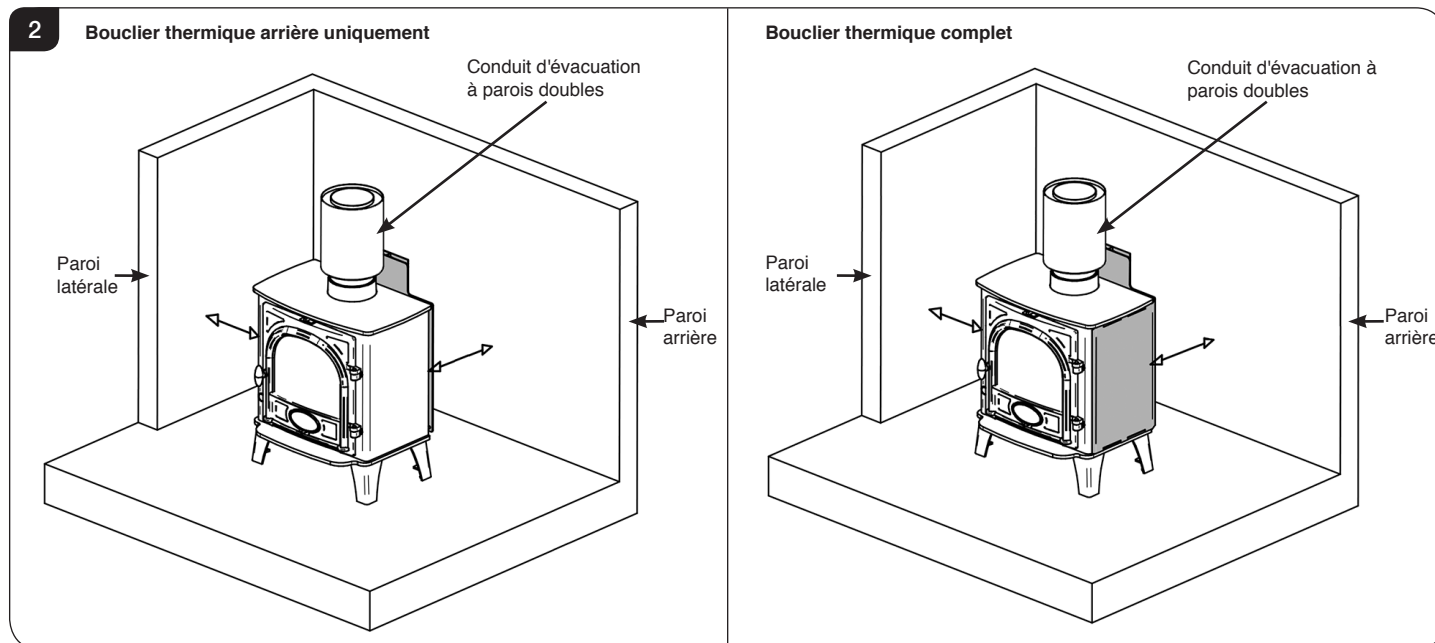
Tous les kits doivent être utilisés uniquement avec un conduit d'évacuation à parois doubles et respecter la hauteur de connexion minimale entre l'appareil et le conduit d'évacuation.

Outils requis

- Foret de 5 mm Ø
- Taraud M6
- 4mm clé hexagonale

Instructions d'Installation

2. Options et distances de dégagement



Bouclier thermique arrière uniquement

L'installation de cet écran thermique permet de réduire la taille de l'espace entre le poêle et les matériaux combustibles aux valeurs indiquées sur la liste.

Modèle	Riva Vision		Stockton				
	Small	Midi	3	4	5/ 5 ML	6	7
Côtés	350	400	450	450	400	425	425
Arrière	100	100	150	150	200	250	250

Modèle	View		Yeoman CL		Yeoman	
	3	5/ 5 ML	CL3	CL5/ CL5 ML/ CL5 HL	Exe	Exmoor
Côtés	500	450	500	450	550	400
Arrière	200	200	200	200	250	100

Bouclier thermique complet

L'installation de cet écran thermique permet de réduire la taille de l'espace entre le poêle et les matériaux combustibles aux valeurs indiquées sur la liste.

Modèle	Riva Vision		Stockton				
	Small	Midi	3	4	5/ 5 ML	6	7
Côtés	300	350	350	350	250	300	300
Arrière	100	100	150	150	150	200	200

Modèle	View		Yeoman CL		Yeoman	
	View 3	5/ 5 ML	CL3	CL5/ CL5 ML/ CL5 HL	Exe	Exmoor
Côtés	400	300	400	300	450	300
Arrière	200	200	200	200	250	100

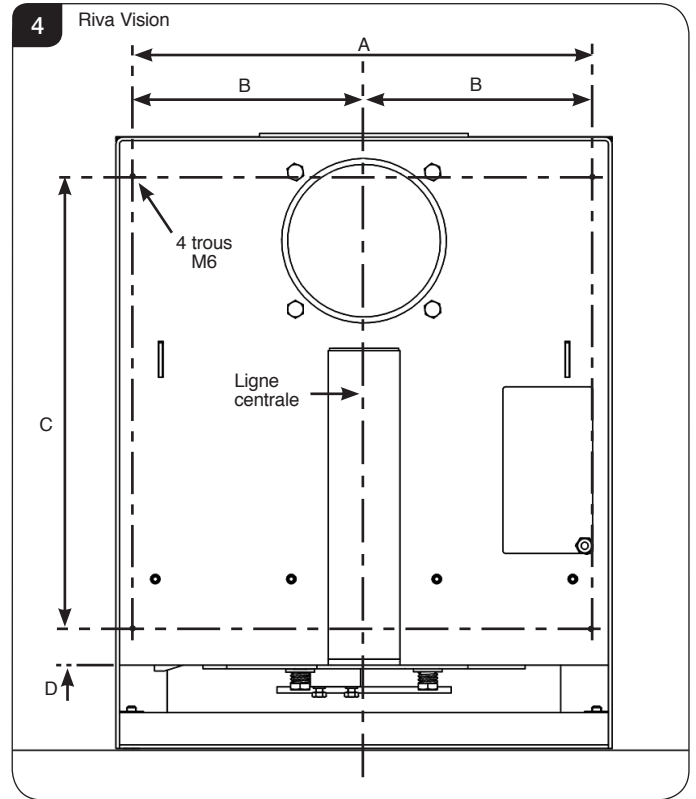
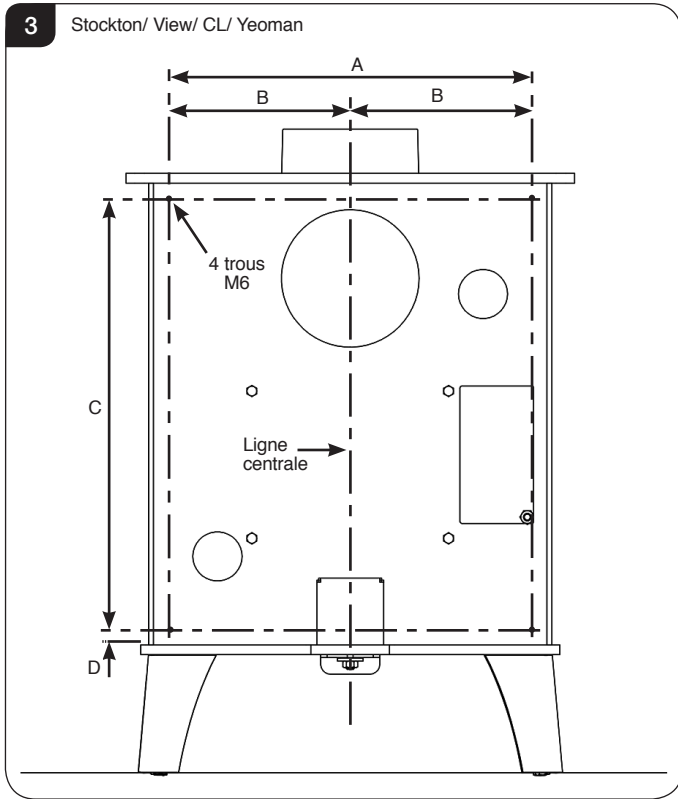
Ces dimensions sont mesurées à partir des côtés et de l'arrière de l'appareil.

S'assurer de respecter la distance de dégagement correcte entre les matériaux combustibles et les conduits d'évacuation connectés, conformément aux codes de pratique locaux et nationaux.

Instructions d'Installation

3. Gabarit de perçage

3.1 Marquer et percer 4 x trous M6 à l'arrière de l'appareil dans les positions indiquées sur les schémas 4 et 5, en utilisant les dimensions ci-dessous :

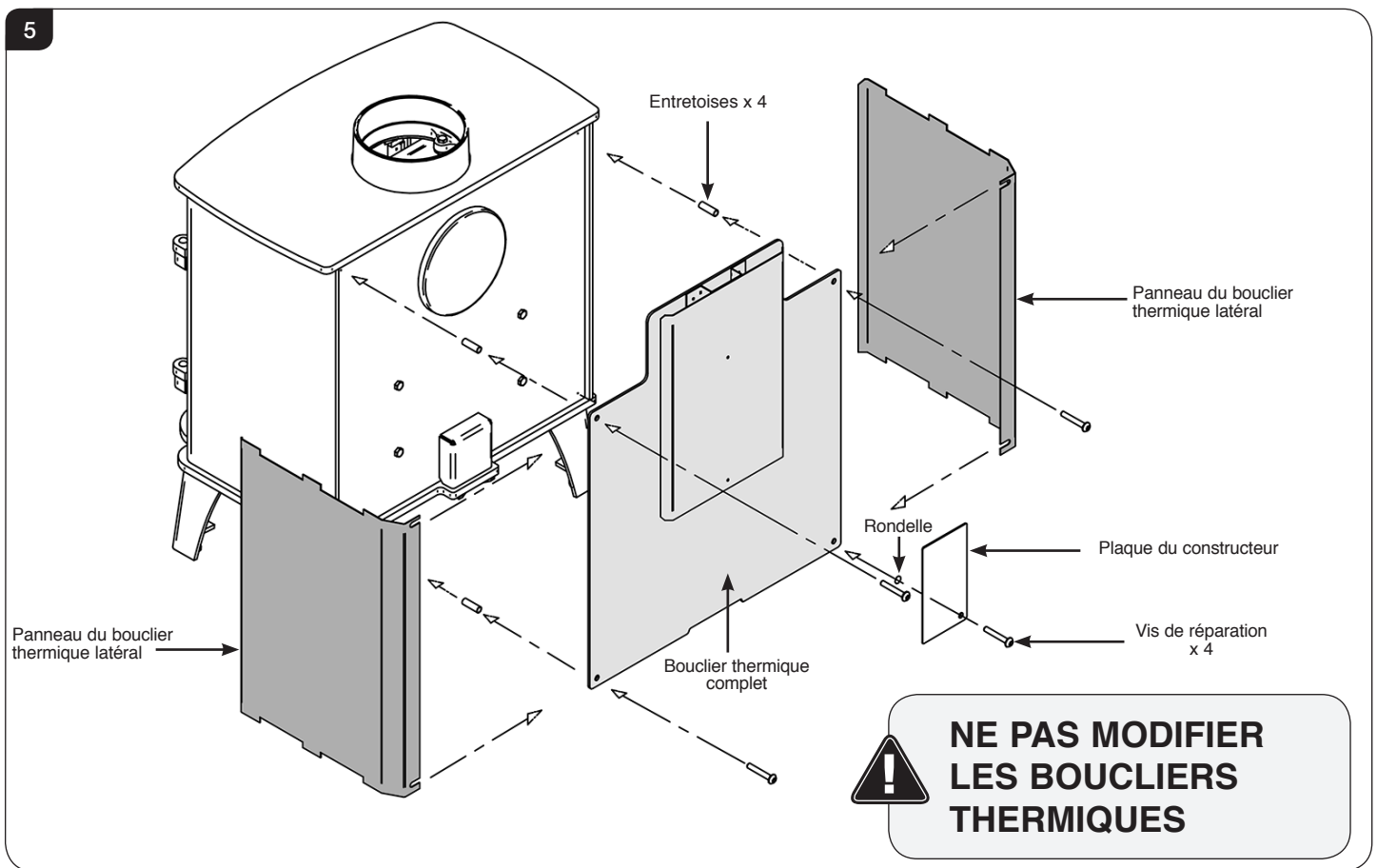


Modèle	A	B	C	D
Stockton 3	326	163	371	12
Stockton 4	326	163	416	12
Stockton 5/ Stockton 5 Midline	400	200	381	12
Stockton 6	376	188	446	12
Stockton 7	456	228	416	12
View 3	326	163	371	12
View 5/ View 5 Midline	400	200	381	12
Yeoman CL3	326	163	374	12
Yeoman CL5/ CL5 Midline/ CL5 Highline	400	200	382	12
Yeoman Exe	495	248	394	12
Yeoman Exmoor	356	178	391	12
Riva Vision Small	340	170	380	18
Riva Vision Midi	386	193	381	32

3.2 Retirer la plaque signalétique et la rondelle de l'arrière de l'appareil. **Celles-ci doivent être réinstallées au cours de l'installation des boucliers thermiques.**

Instructions d'Installation

4. Installation



4a. Bouclier thermique complet

S'assurer que la plaque signalétique et la rondelle ont été retirées par l'arrière de l'appareil.

Remarque : La plaque signalétique doit être installée dans le coin inférieur droit à l'arrière du bouclier thermique au cours de l'installation.

- 4a.1 Aligner le bouclier thermique arrière avec l'arrière de l'appareil. Attacher le bouclier sans le serrer à l'aide des 2 vis et cales supérieures et de la vis et la cale inférieures gauches, voir Schéma 5.
- 4a.2 Attacher la plaque signalétique sans la serrer au coin arrière droit du bouclier thermique arrière en utilisant la vis et la cale restantes, voir Schéma 5. S'assurer que la rondelle soit située entre la plaque signalétique et le bouclier thermique.
- 4a.3 Si des boucliers thermiques latéraux doivent être installés, ne pas serrer les vis à ce stade, voir le chapitre 4b.

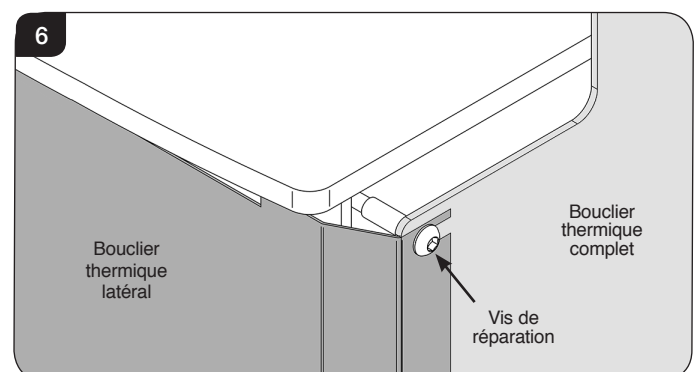
! S'assurer de respecter la distance de dégagement correcte entre les matériaux combustibles et les conduits d'évacuation connectés, conformément aux codes de pratique locaux et nationaux.

- 4a.4 Si aucun bouclier thermique latéral ne doit être installé, serrer les vis de fixation pour terminer l'installation. **Ne pas trop serrer les vis de fixation.**

4b. Panneau du bouclier thermique latéral

Prendre soin de ne pas érafler l'appareil lors du positionnement des boucliers thermiques.

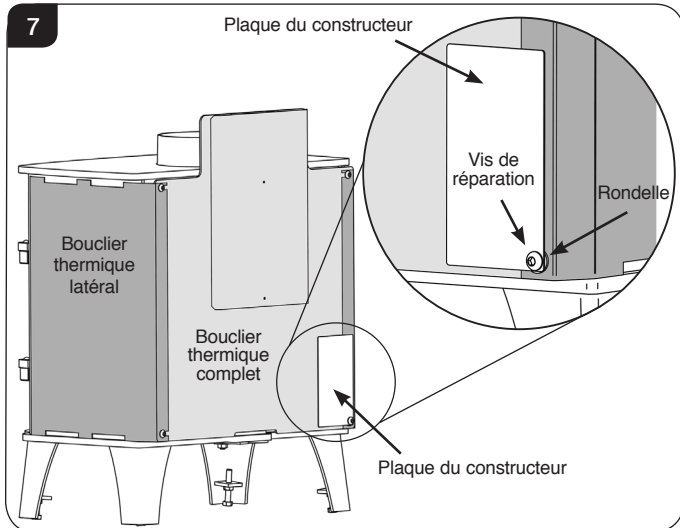
- 4b.1 Aligner soigneusement les rainures de fixation avec les vis attachant le bouclier thermique arrière à l'arrière de l'appareil. **Les rainures de fixation supérieure et inférieure gauches doivent être situées derrière le bouclier thermique arrière, voir Schéma 6.**



Instructions d'Installation

5. Installation du conduit de fumée

La rainure de fixation inférieure droite doit être située entre le bouclier thermique arrière et la rondelle de la plaque signalétique, voir Schéma 7.



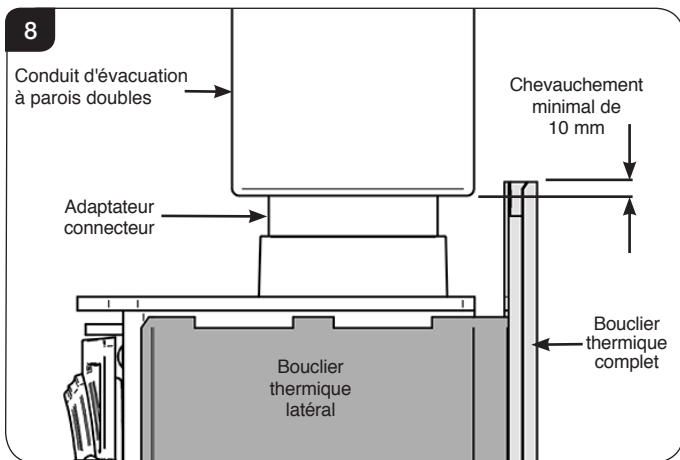
L'avant du bouclier repose sur le côté de l'appareil.

4b.2 Serrer les vis de fixation pour attacher les boucliers thermiques.

Ne pas trop serrer les vis de fixation.

4b.3 Répéter l'opération de l'autre côté.

IMPORTANT
Lors de l'installation du conduit d'évacuation, le bord inférieur du conduit à double paroi doit chevaucher le bouclier thermique arrière sur au moins 10 mm, voir Schéma 8.

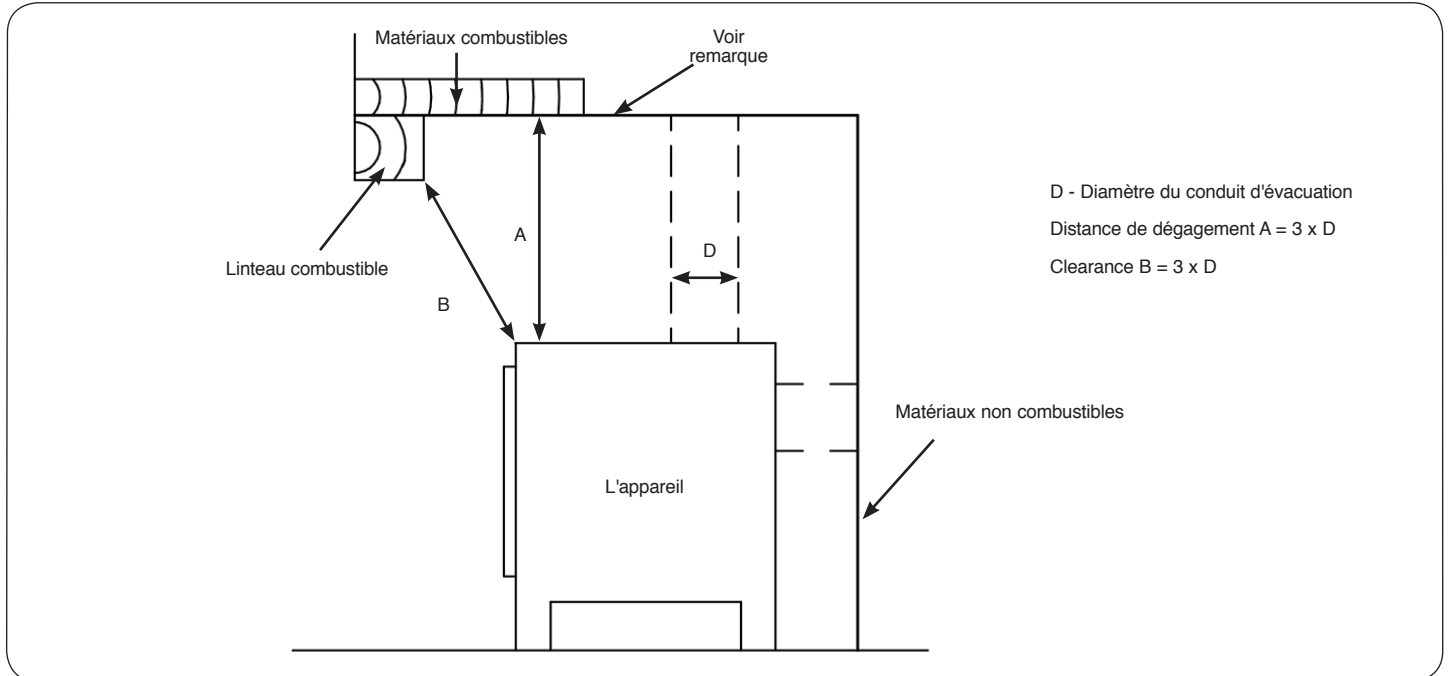


S'assurer de respecter la distance de dégagement correcte entre les matériaux combustibles et les conduits d'évacuation connectés, conformément aux codes de pratique locaux et nationaux.

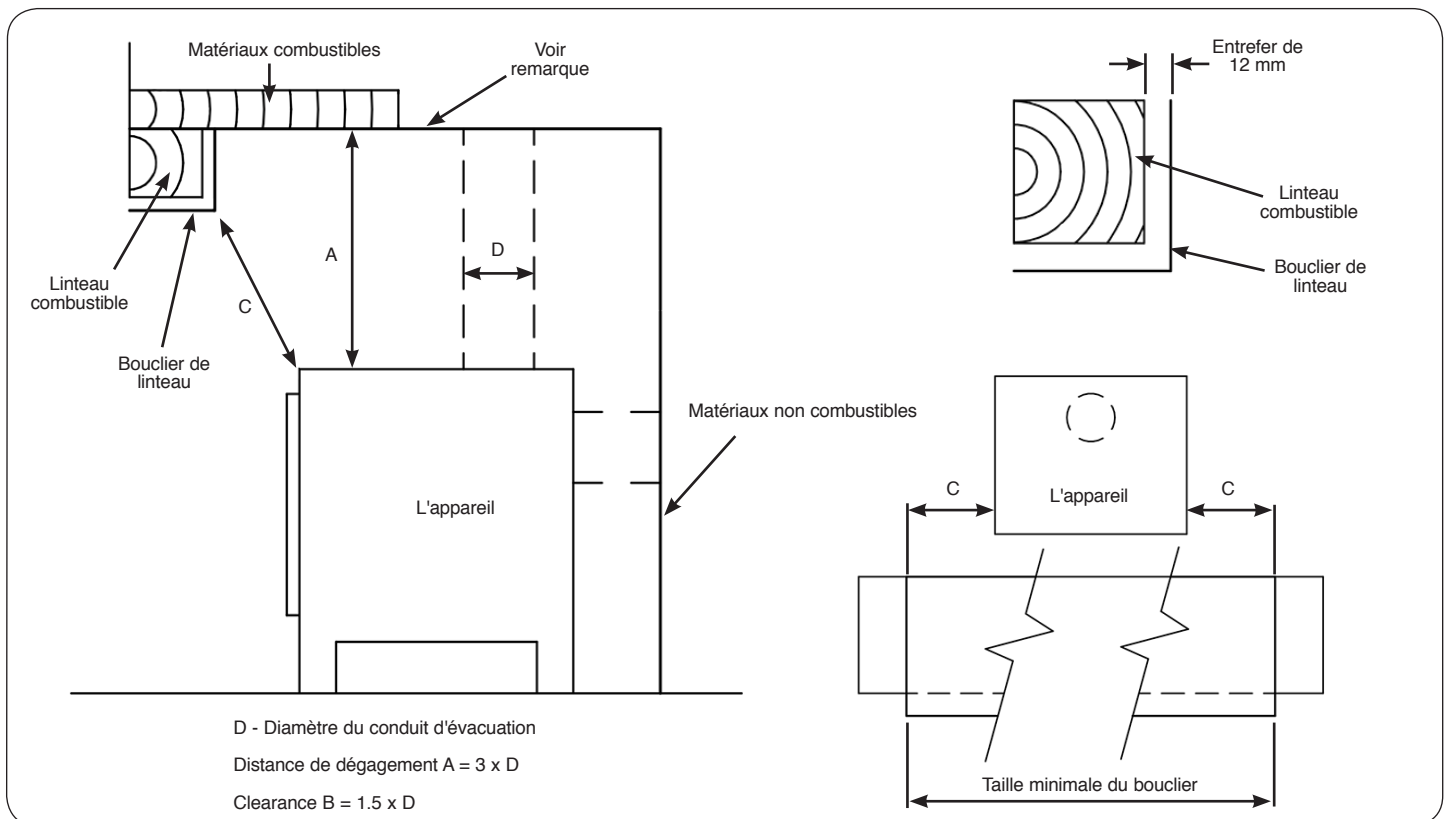
Conseils supplémentaires au sujet des distances de dégagement

À utiliser si aucune dimension spécifique n'est fournie dans les instructions

Aucun bouclier de linteau



Bouclier de linteau



Remarque :

- Une plaque de registre installée au-dessus de l'appareil doit être fabriquée à partir d'acier galvanisé d'une épaisseur de 1,5 mm.
- Une plaque de fermeture installée au-dessus de l'appareil doit être fabriquée à partir d'un matériau non combustible.
- Toutes les distances de dégagement des matériaux combustibles jusqu'aux conduits d'évacuation doivent être conformes aux codes de pratique locaux et nationaux.

STOVAX

Stovax Ltd, Falcon Road, Sowton Industrial Estate, Exeter, Devon, England EX2 7LF

Tel: (01392) 474011 Fax: (01392) 219932

E-mail: info@stovax.com www.stovax.com

Translated from the English Issue 2

