



County

Gamme de poêles sur pieds



Allumage et Guide d'utilisation

IMPORTANT

L'EXTÉRIEUR, LA FACE AVANT ET LA VITRE DE CE POÊLE, DEVIENNENT TRÈS CHAUDS PENDANT SON UTILISATION ET TOUT CONTACT PEUT ÊTRE LA CAUSE DE BLESSURES GRAVES ET DE BRÛLURES. IL EST DONC FORTEMENT RECOMMANDÉ D'UTILISER UN PAR-FEU EN PRÉSENCE DE JEUNES ENFANTS, DE PERSONNES ÂGÉES OU HANDICAPÉES.

LES FUMÉES RÉSULTANT DES CHEMINÉES BOUCHÉES SONT DANGEREUSES. IL FAUT MAINTENIR LA CHEMINÉE ET LES CONDUITS DÉGAGÉS. RAMONER ET NETTOYER CONFORMÉMENT AUX INSTRUCTIONS DU FABRICANT.

Toutes les réglementations locales, y compris celles qui se rapportent aux normes nationales et européennes doivent être respectées pendant l'utilisation du poêle.

Ne pas essayer d'incinérer des déchets dans ce poêle. Lire attentivement ces instructions avant d'utiliser ce poêle.

Les instructions seront requises pour future référence et pour la maintenance du poêle.

PM1791FR.01.11.22

GÉNÉRALITÉS

Les instructions seront requises pour future référence et pour la maintenance du poêle. Avant de procéder à l'installation ou d'utiliser cet appareil, veuillez lire l'ensemble de ces instructions avec attention de manière à bien comprendre leurs exigences.

Cet appareil doit être installé par un installateur agréé, ou approuvé par le bureau de contrôle de construction le plus proche.

Toutes les réglementations locales, y compris celles qui se rapportent aux normes nationales et européennes doivent être respectées pendant l'installation du poêle.

Cet appareil ne doit être utilisé que pour le chauffage domestique et conformément à ces instructions d'utilisation. Ne brûler que des combustibles approuvés. Ne pas utiliser de combustibles liquides ou incinérer des déchets.

Les surfaces du poêle deviennent très chaudes en cours d'utilisation. Utiliser une protection appropriée si des enfants, des personnes âgées ou handicapées sont présents. Stovax offre des pare-feu, des grilles anti-feu et des grilles d'âtre pour plus de sécurité. Votre distributeur Stovax peut vous conseiller sur l'utilisation de ces produits.

Des articles en porcelaine ou autres matériaux combustibles sur le mur ou près du poêle. Leur exposition à une haute température peut les endommager. Ne pas placer de meubles ou d'autres appareils ménagers comme un sèche-linge à moins de 1 m du devant de cet appareil.

AVERTISSEMENT : Toute réserve de combustible ne doit pas être stockée sur ou à proximité de l'appareil. Veuillez ne conserver qu'une quantité de combustible suffisante pour un usage immédiat à proximité et ne laissez jamais l'appareil sans surveillance pendant une période prolongée lorsqu'il y a du combustible à proximité.

Les hottes aspirantes, les hottes de cuisson et autres appareils de chauffage placés dans la même pièce ou le même espace que l'appareil peuvent causer des problèmes. Une ventilation supplémentaire doit être installée en fonction des exigences de chaque appareil.

L'appareil ne doit pas être installé avec des systèmes de ventilation dont la pression est inférieure à -15Pa.

Ne pas obstruer le dispositif de ventilation intérieur ou extérieur afin d'assurer le fonctionnement du poêle en toute sécurité.

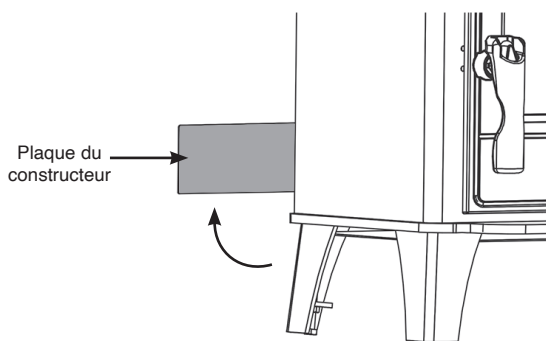
Ne pas modifier cet appareil sans autorisation.

La cheminée doit être ramonée au moins deux fois par an dont 1 fois pendant la période d'utilisation.

Ne pas connecter ou partager le même conduit ou la même cheminée avec un autre appareil de chauffage.

NUMÉRO DE SÉRIE

Ce numéro est requis pour commander des pièces de rechange ou faire une demande de dédommagement sous garantie. La plaque du constructeur est montée sur un pivot situé à l'arrière gauche du poêle.



AVERTISSEMENT



Cet appareil de chauffage n'émettra pas de fumée dans la pièce s'il est correctement installé, utilisé et entretenu.

De la fumée peut s'échapper occasionnellement pendant le vidage du bac à cendres ou lors du remplissage de combustible.

L'émission persistante de fumée est potentiellement dangereuse et elle ne doit pas être tolérée.

Si l'émission de fumée persiste :

- Ouvrir les portes et les fenêtres pour ventiler la pièce.
- Quitter la pièce.
- Laisser brûler complètement le combustible ou vider le foyer en prenant toutes les précautions nécessaires.
- Vérifier que la cheminée n'est pas obstruée et la ramoner le cas échéant.
- Ne pas tenter de rallumer le poêle avant d'avoir identifié la cause de l'émission de fumée et remédié à ce dysfonctionnement.
- Demander au besoin conseil à un expert.
- Tous les appareils à tirage naturel peuvent être affectés par des conditions atmosphériques temporaires capables de repousser la fumée dans la maison. C'est la raison pour laquelle Stovax recommande la mise en place d'un détecteur de monoxyde de carbone dans la même pièce où est installé l'appareil. La présence d'une alarme ne doit pas être considérée comme un substitut pour un entretien et une maintenance régulière de l'appareil et de la cheminée.

SI L'ALARME RETENTIT, SUIVRE LES INSTRUCTIONS FOURNIES CI-DESSUS.



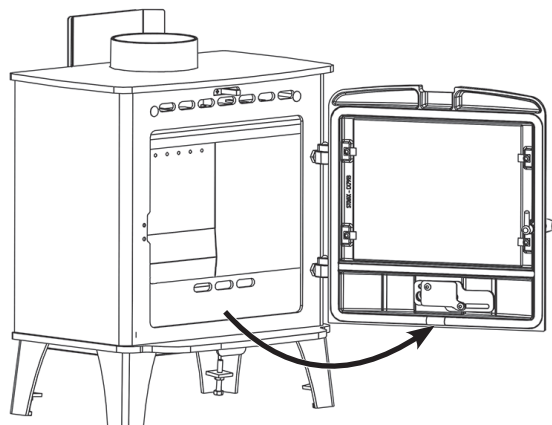
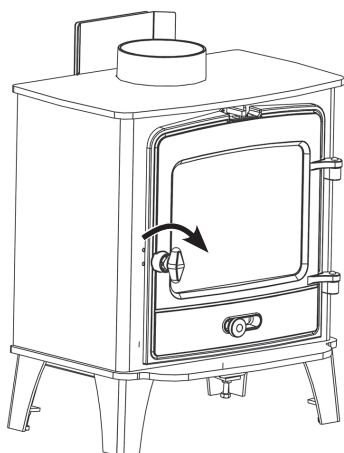
IMPORTANT: Stovax fournit des gants avec manchette pour que l'utilisateur soit protégé de la chaleur et des côtés saillants de l'appareil. Pour votre sécurité assurez-vous de toujours utiliser les gants lors de l'ouverture, l'utilisation, le rechargement ou la manipulation des composants de l'appareil.

MISE EN ROUTE

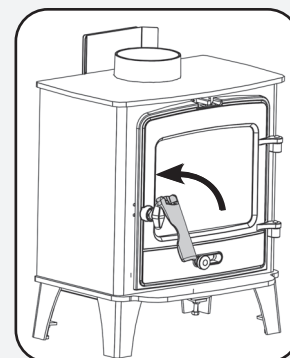
OUVRIR LA PORTE



**NE JAMAIS OUVRIR LA PORTE À MAIN NUE
NE PAS OUVRIR LES PORTES LORSQUE LE FOYER EST PLEIN DE FLAMMES - ATTENDRE QU'ELLES S'ÉTEIGNENT.**



REMARQUE : L'outil multi-fonction fourni avec les modèles multi-combustibles peut être utilisé pour ouvrir la porte.



FLAMMES PROPRES ET VOTRE POËLE

Les produits Stovax ont été conçus pour offrir un chauffage secondaire à votre maison et minimiser les émissions atmosphériques provenant du chauffage au bois. Mais cela exige la technique d'allumage suivante et un combustible de bonne qualité pour optimiser le démarrage du poêle et amener le conduit à la température de fonctionnement.

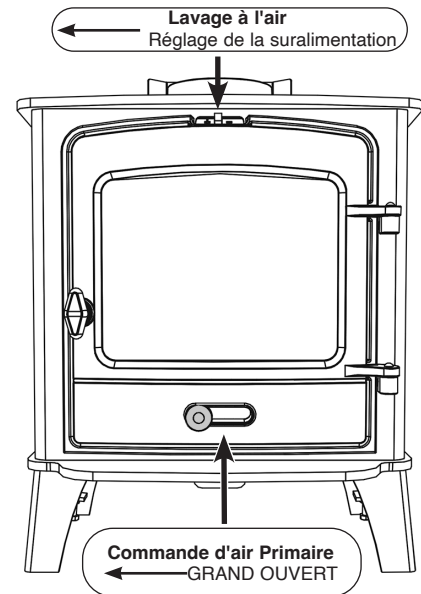
Stovax vous recommande de vous familiariser avec le fonctionnement du feu, le bon type de combustible sec et les méthodes d'empilement pour obtenir les meilleures performances de votre appareil.

L'effet flammes propres est obtenu avec les bonnes conditions de tirage de conduit et la qualité du combustible utilisé. L'expérience permettra de définir les réglages favoris et assurera une consommation optimale de combustible.



CONTRÔLES DE L'AIR

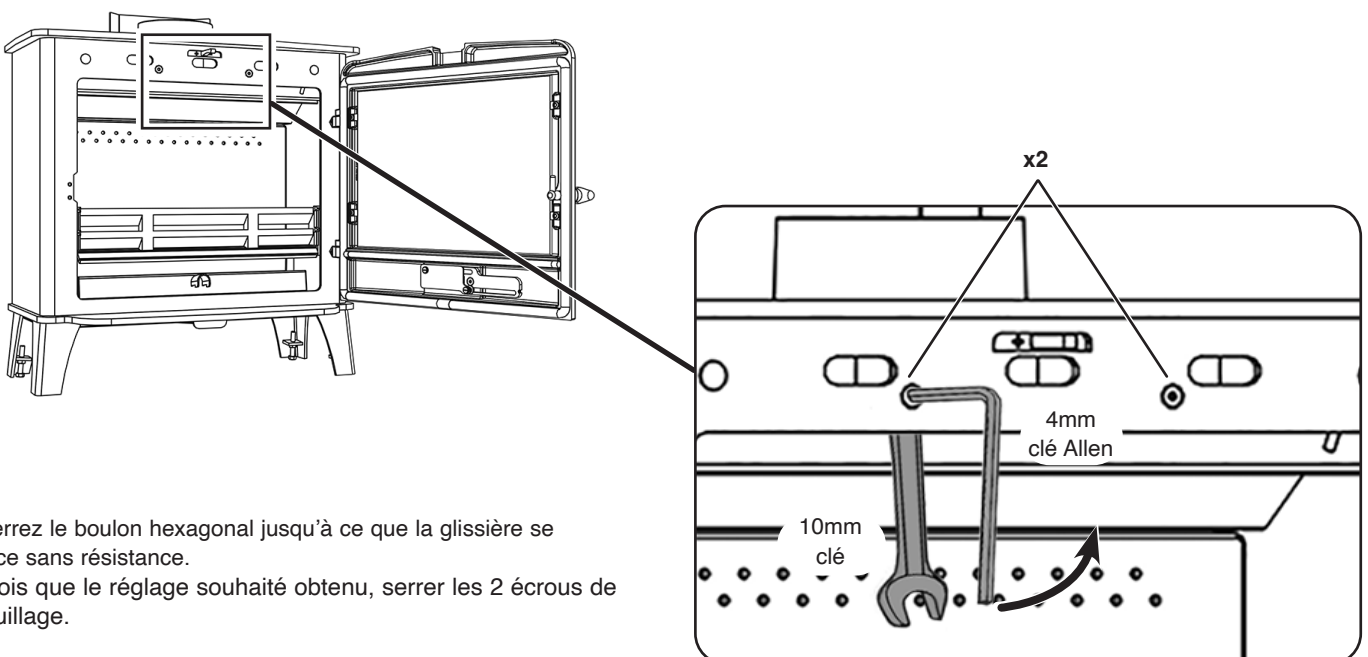
- Définir les réglages d'air à 50 % pour maintenir l'appareil aéré et arrêter l'accumulation d'humidité à l'intérieur lorsqu'il n'est pas utilisé pendant de longues périodes.
- S'il reste un combustible en train de brûler dans le foyer, ne pas fermer complètement les réglages d'air sauf si un feu de cheminée est en cours
- Fermer les réglages pendant le brûlage provoquera une mauvaise combustion et peut entraîner l'accumulation de gaz qui pourraient s'enflammer dangereusement.
- Toujours laisser suffisamment d'air pénétrer dans le poêle pour maintenir une flamme dans le foyer.
- S'il est nécessaire d'arrêter l'appareil, faire fonctionner sur un paramètre élevé jusqu'à ce que tout le combustible ait brûlé avant de fermer les réglages d'air.
- Fermer les commandes d'air non utilisées une fois le brûlage totalement achevé.



RÉGLAGE DE LA GLISSIÈRE AIRWASH

COUNTY 8 ET 5 WIDE SEULEMENT

La commande Airwash pourrait cesser d'être manipulable librement. Si cela se produit, desserrez les boulons hexagonaux (x2) et les écrous de verrouillage (x2) de l'Airwash à l'aide d'une clé hexagonale (ou clé Allen) de 4 mm et d'une clé de 10 mm, comme indiqué sur l'image.



Desserrez le boulon hexagonal jusqu'à ce que la glissière se déplace sans résistance.
Une fois que le réglage souhaité obtenu, serrer les 2 écrous de verrouillage.

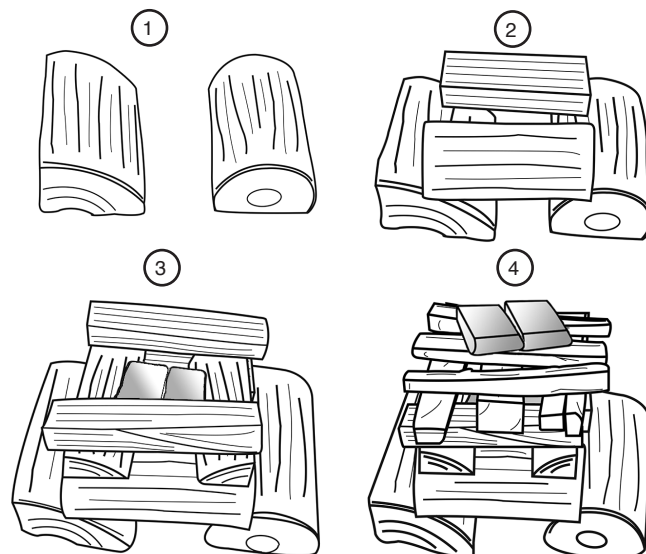
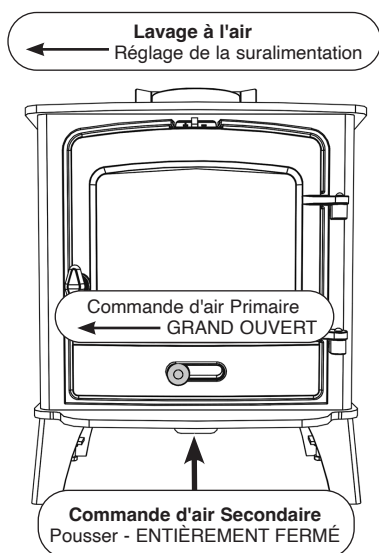
ALLUMAGE

Pour créer une pile ouverte à allumer du haut en bas :

- Disposer parallèlement deux bûches de taille moyenne au fond du foyer.
- Poser deux bûches plus petites par-dessus, parallèles entre elles mais perpendiculaires aux deux premières.
- Continuer à bâtir la pile avec des bûches plus petites et déposer un allume-feu au centre.
- Terminer la pile en ajoutant deux dernières bûches et déposer des allume-feux dessus. Ajouter un peu de petit bois si on le souhaite.

REMARQUE : Le petit bois est indispensable pour que le foyer atteigne rapidement la bonne température de service. Un mauvais démarrage peut produire une fumée excessive et la sortie du feu lorsque la porte est fermée.
Un bon feu demande beaucoup de petit bois pour que le poêle soit chaud et chauffer la cheminée pour une meilleure performance de combustion.

La porte doit toujours rester fermée pendant l'opération et doit être ouverte uniquement pour le rajout de combustible, l'allumage et l'enlèvement des cendres.



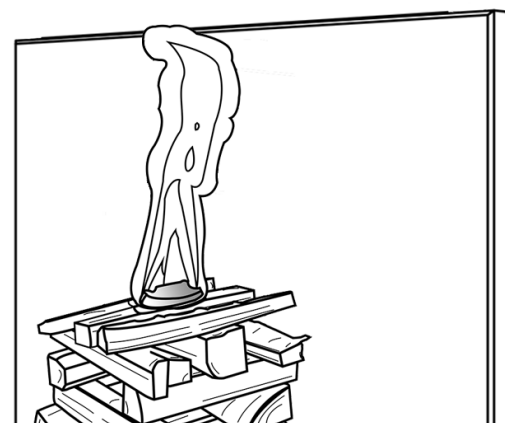
Petit bois :

Bois finement coupé

Longueur : 250 mm

Diamètre : 20 mm

Poids pour démarrage : 2,0 kg (8 à 12 pièces finement coupées environ)



REMARQUES IMPORTANTES – GÉNÉRALITÉS

- ⚠ Avant d'allumer le poêle, vérifier avec l'installateur qu'il fonctionne, que les vérifications de mise en service ont été convenablement effectuées, et que la cheminée a été ramonée, est en bon état et non obstruée. Dans le cadre de la mise en service et de la passation du poêle, l'installateur doit vous montrer comment utiliser correctement celui-ci.
Ne jamais utiliser d'essence, de carburant de type essence à lanterne, de kérosène, de liquide à briquet, d'alcool éthylique ou de liquides similaires pour allumer ou « rallumer » un feu dans l'appareil de chauffage. Tenir de tels liquides éloignés de l'appareil de chauffage lorsque ce dernier est utilisé.

UTILISATION DE L'APPAREIL POUR LA PREMIÈRE FOIS

Pour permettre au poêle de se stabiliser et aux colles et peintures de durcir, utiliser le poêle à une puissance modérée pendant les premiers jours.

Ne pas toucher la peinture pendant la période initiale d'utilisation.

Pendant cette période, la surface de l'appareil émet des odeurs déplaisantes. S'assurer que la pièce est bien ventilée pour éviter l'accumulation de vapeurs.

Veuillez noter que les joints d'étanchéité peuvent se décolorer durant l'utilisation. Ceci est normal.

UTILISATION DE L'APPAREIL

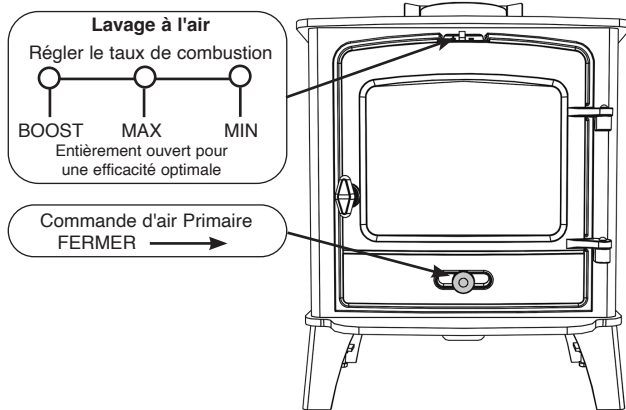


Vérifier le bon état des joints de porte avant d'allumer l'appareil. En cas de dommage, **NE PAS UTILISER** l'appareil.

BRÛLER DU BOIS

Fermer le **Contrôle d'air Primaire** et utiliser la **Lavage à l'air** pour contrôler le taux de combustion une fois que l'appareil a atteint sa température de fonctionnement.

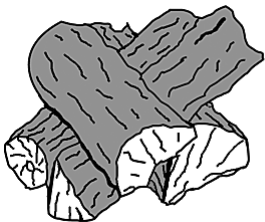
Ouvrir la commande d'air secondaire à environ 15%.
(Jusqu'à l'arrière.)



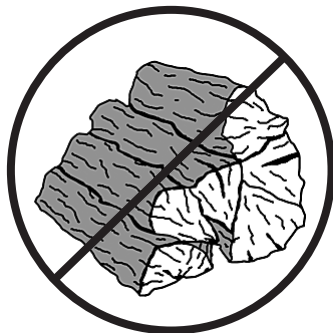
Le bois brûle mieux sur un lit de braises (environ 25 mm d'épaisseur).

Étaler les braises uniformément sur la grille du foyer et ouvrir la commande de l'air de balayage de vitre à fond pendant quelques minutes avant de rajouter du combustible.

Ajouter des bûches en les disposant de manière ouverte pour que le bois se consume de manière régulière.



Empilage ouvert



Empilage compact

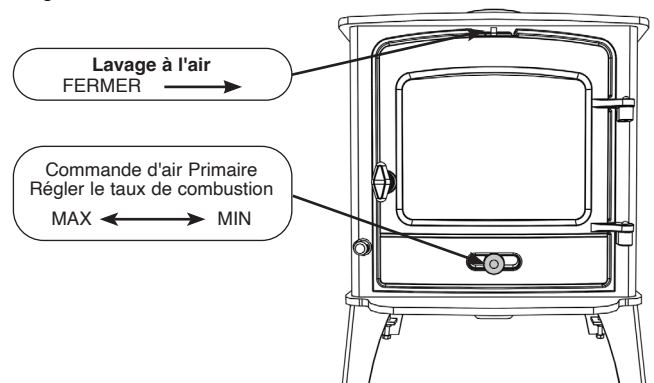
Close the door immediately after refuelling.
Fermer les portes immédiatement après avoir effectué le ravitaillement.

MULTICOMBUSTIBLES

Uniquement pour utilisation avec les combustibles recommandés.

Attendre que la combustion soit bien établie avant d'ajouter du combustible solide.

Régler les commandes d'air



Pour brûler efficacement un combustible solide, il est préférable de commander la combustion à l'aide de la **Commande d'air primaire** uniquement.

Enlever les cendres de la grille avant d'ajouter du combustible.

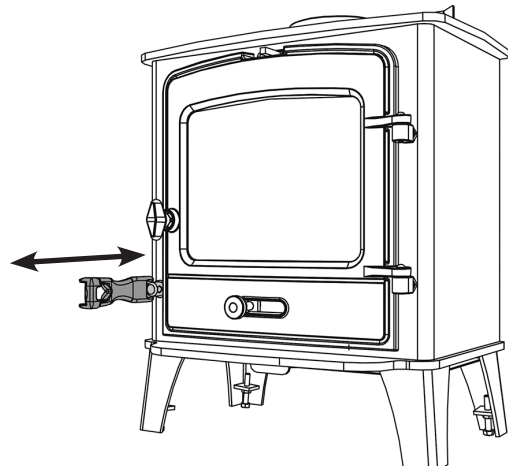
Ouvrir complètement l'**Air Primaire** pour activer les braises avant d'ajouter du combustible.

Ajouter la bonne quantité de combustible.

Fermer les portes immédiatement après avoir effectué le ravitaillement.

Brûler le nouveau combustible à grand feu pendant quelques minutes avant de régler l'**Air Primaire** à la puissance requise.

Utiliser l'outil porte pour faire fonctionner la grille de doublage.



AJOUTER DU BOIS / DES FOURNITURES

ALIMENTATION EN BOIS

APPAREIL	LONGUEUR DES BÛCHES	DIAMETER	CONSOMMATION DE COMBUSTIBLE	
			KG/HEURE BOIS	KG/HOUR BRIQUETTE/ COMBUSTIBLE NON-FUMIGÈNE
County 3	200mm	75mm	1.5	0.7
County 5	330mm	75mm	1.6	0.7
County 5W	330mm	75mm	1.6	0.8
County 8	400mm	75mm	2.4	1.2

Ne pas brûler de grandes quantités de combustibles lorsque la **commande d'air** est fermée pendant de longues durées. Ce réduit l'effet de nettoyage de la vitre, entraîne la formation de goudron et de créosote dans l'appareil et le système et produira des quantités de fumée excessives.

Pendant l'utilisation, faire fonctionner l'appareil à une température élevée pendant une courte durée réduit également la formation de goudron et de créosote.

Cet appareil a été conçu pour une utilisation intermittente uniquement. Remettre du bois **souvent et peu à la fois pour que le poêle tourne avec des flammes vives et propres.**

Un poêle lumineux et propre indique que l'appareil fonctionne bien.

Ne pas charger au-dessus du garde-bûches et des entrées de combustion secondaires à l'arrière du poêle.

Il ne faut pas dépasser la quantité maximum de combustible spécifiée dans ce manuel ; toute surcharge peut engendrer une production de fumée excessive.

Après le ravitaillement :

Faire brûler les nouvelles bûches à une température élevée pendant quelques minutes avant de fermer la commande de l'Air.

AVERTISSEMENT : L'APPAREIL NE DOIT PAS ÊTRE UTILISÉ LONGTEMPS AVEC LE RÉGULATEUR D'AIR SUR DÉMARRAGE CAR CECI PEUT ENTRAÎNER UNE SURCHAUFFE ET OCCASIONNER DES DOMMAGES PERMANENTS.



Ne pas brûler de bois de construction, de bois peint ou imprégné de produit / traité, ni de produits manufacturés en bois ou des planches de palettes.

BOIS: Brûlez uniquement des bûches de bois dont la teneur en humidité est inférieure à 20 %.

MULTI-COMBUSTIBLE: Brûlez uniquement des combustibles anthracite ou sans fumée adaptés à une utilisation dans des appareils fermés.

Ne pas brûler de charbon bitumineux, ni de pétrococque ou d'autres combustibles à base de pétrole, la garantie du produit serait alors invalidée.

COMBUSTIBLES RECOMMANDÉS

BÛCHES DE BOIS :

Ne brûler que du bois sec avec une teneur en humidité inférieure à 20 %. Pour cela, laisser le bois coupé sécher pendant 12 à 18 mois.
Ne pas brûler de bois de construction, bois peint, imprégné/traité, produits de panneau usinés ou bois de palette.
N'UTILISER aucune forme de bougie en tant que combustible. La cire fondue endommagera les pièces mobiles de l'appareil.

CHOIX DU COMBUSTIBLE :

Tous les types de bois peuvent être utilisés en guise de combustible dans l'appareil. Les différents types de bois ont des densités différentes : plus la densité est élevée, plus grande est la valeur énergétique.

Le chêne, le hêtre et le bouleau possèdent les densités les plus élevées.

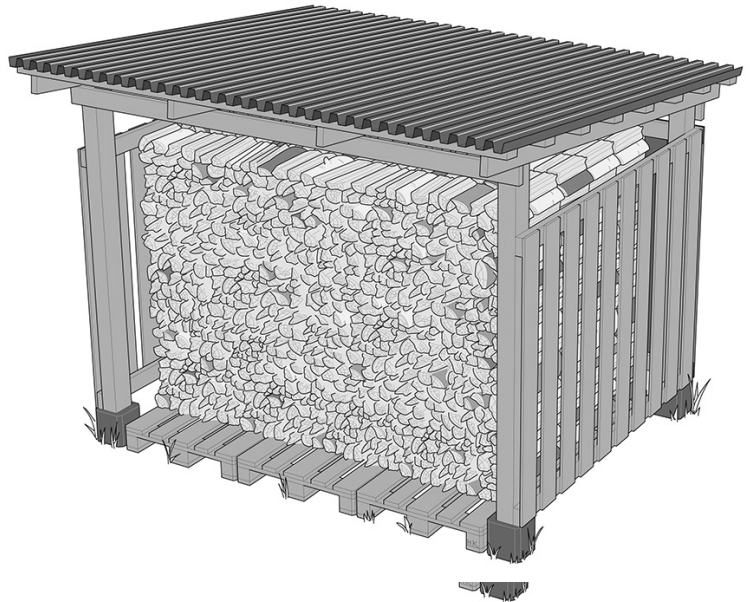
La teneur en humidité correcte du bois de chauffage prêt à brûler est inférieure à 20 %.

Si le bois est trop humide, il sera difficile à allumer, brûlera à grand-peine, donnera très peu de chaleur et déposera du goudron dans le conduit.

Cela pourrait conduire à un feu de cheminée. Il est donc important de brûler du bois de chauffage bien séché.

Le bois sec donne plus de chaleur, évite de noircir la vitre de l'appareil et dépose très peu de suie dans la cheminée ou le conduit.

Plus de chaleur diffusée signifie moins de combustible consommé.



STOCKAGE DU BOIS :

Pour obtenir du bois bien sec, le couper en hiver et le stocker sous un toit avec beaucoup d'espace pour la circulation d'air.

Ne pas couvrir entièrement, laisser un espace pour que l'air puisse passer au-dessus du bois et ne pas sceller.

Transporter le bois à utiliser à l'intérieur et le stocker quelques jours avant de le brûler pour que l'humidité ait suffisamment diminué.

COMBUSTIBLE SOLIDE:

Seuls l'antracite et les combustibles non fumigènes destinés aux appareils fermés doivent être brûlés dans cet appareil.

Ne pas brûler de charbon bitumineux, ni de pétrococque ou d'autres combustibles à base de pétrole, la garantie duproduit serait alors invalidée.

ASH ENLÈVEMENT DES CENDRES

Le bois brûle mieux sur un lit de cendres.

Ne pas laisser les cendres s'accumuler, car cela risque de provoquer des dommages et d'affecter sérieusement les performances de l'appareil.

Enlever les cendres à l'aide d'un aspirateur à cendre (disponible auprès de Stovax). Faire attention de ne pas endommager le revêtement en céramique de l'appareil. Ne pas utiliser de tisonniers pointus.

Faire attention lors de l'enlèvement des cendres - elles peuvent être chaudes longtemps après l'utilisation.

Déposer les cendres avec précaution dans le collecteur de cendres Stovax.

Ne pas vider les cendres brûlantes dans une poubelle en plastique ou tout autre matériau combustible.

COMBUSTION EXCESSIVE

Ne pas charger le insert excessivement en combustible ou laisser le feu brûler à sa puissance maximum pendant de longues périodes au risque de surchauffer le poêle.

NE PAS FAIRE FONCTIONNER L'APPAREIL PENDANT DE LONGUES PÉRIODES DE TEMPS EN LAISSANT LA COMMANDE D'AIR PRIMAIRE OUVERTE AU RISQUE DE PROVOQUER UNE SURCHAUFFE ET DES DOMMAGES PERMANENTS.

Une combustion excessive peut provoquer des dommages permanents de l'appareil et invalider la garantie du produit.

FEU DE CHEMINÉE

En cas de feu de cheminée:

- Fermer immédiatement toutes les commandes d'air.
- Évacuer le bâtiment.
- Appeler les pompiers.
- Ne pas rentrer dans le bâtiment avant d'avoir été informé qu'il n'y a plus de danger.

Ne pas rallumer le poêle après un feu de cheminée avant que:

- Le poêle ait été inspecté par un installateur agréé et que ce dernier confirme que son utilisation ne présente aucun danger.**
- Le conduit de fumée et la cheminée aient été inspectés et ramonés par un technicien qualifié, qui confirme que le système est structurellement intact et qu'il n'y a aucune obstruction.
- Les réparations requises soient effectuées.** Utiliser uniquement des pièces de rechange Stovax authentiques pour garantir le bon rendement du poêle en toute sécurité.

NETTOYAGE GÉNÉRAL

Nettoyer et inspecter l'appareil régulièrement, particulièrement en périodes d'utilisation intensive. Le nettoyage régulier et la bonne maintenance du poêle garantissent des années de service en toute sécurité.

Laisser le poêle refroidir complètement pour éviter tous risques de brûlure.

Nettoyer le poêle régulièrement en fonction de l'intensité d'utilisation.

Enlever les cendres entièrement.

Vérifier que les éléments internes ne sont pas endommagés - grilles, briques, déflecteurs - et qu'il n'y a pas d'accumulation évidente de suie, de cendres ou de débris au-dessus du ou des déflecteurs (ils se trouvent dans la partie supérieure du foyer). Utiliser une lampe électrique le cas échéant.

En cas d'accumulation de débris au-dessus du ou des déflecteurs, veuillez soit:

- Faire ramoner la cheminée.
- Enlever les déflecteur et dégager les débris.

Pour faire des retouches de peinture, une peinture pour retouches en aérosol est disponible. Contactez votre détaillant Stovax en mentionnant le numéro de série qui se trouve sur la fiche signalétique de l'appareil.

Ne pas utiliser de nettoyant en aérosol près d'un poêle allumé.

NETTOYAGE DE LA VITRE

Pour éviter que la vitre se salisse, utiliser correctement le dispositif d'air de nettoyage et des combustibles de bonne qualité.

Il est parfois nécessaire de procéder à de plus amples opérations de nettoyage.

Avant de procéder, laisser l'appareil refroidir complètement. Ne pas nettoyer la vitre lorsqu'elle est chaude.

Sur les appareils dotés d'une vitre sérigraphiée ne pas utiliser de nettoyants très alcalins ou acides tels que le Gel nettoyant Stovax, car ces produits de nettoyage agressifs sont conçus pour une utilisation sur des vitres transparentes très sales. Sur les surfaces en verre sérigraphié, utilisez le Nettoyant vitres Stovax (Stovax n° 4103). Sa formule est mieux adaptée à cette opération.

Avant d'appliquer tout produit de nettoyage, retirer la poussière et la suie non incrustée à l'aide d'un chiffon humide.

Utiliser un nettoyant pour vitres approprié. Imprégner un chiffon de liquide de nettoyage avant de l'appliquer sur la vitre.

Procéder soigneusement, sans appliquer de quantité excessive de produit. Essayer d'éviter tout écoulement du produit : celui-ci pourrait imprégner les joints d'étanchéité tout autour de la vitre.

La suie peut également contenir des particules acides ayant un effet corrosif néfaste sur le verre sérigraphié.

Retirer les salissures à l'aide d'un chiffon humide puis essuyer jusqu'à ce que la surface soit sèche.

Certains types de bois peuvent occasionner la formation de résidus blancs sur le verre.

Dans ce cas, il est nécessaire de nettoyer ces résidus au moins une fois par semaine au cours des périodes d'utilisation intensive.

Si les agents nettoyants liquides recommandés ne parviennent pas à éliminer ces résidus, Stovax propose un tampon de nettoyage à sec qui contribuera à l'élimination des taches incrustées.

Avant de rallumer l'appareil, s'assurer que la vitre est complètement sèche.

Si le joint d'étanchéité a absorbé l'excédent de produit nettoyant, il est conseillé de remplacer la corde dès que possible afin de préserver l'aspect sérigraphié de la vitre.

RAMONAGE DE LA CHEMINÉE

Pour assurer un fonctionnement efficace du poêle en toute sécurité, la cheminée et le conduit de fumée doivent être ramonés au moins deux fois par an par un technicien qualifié.

Si l'appareil est utilisé constamment tout au long de l'année, ou s'il est utilisé pour brûler du bois, il est recommandé de ramoner plus souvent.

La meilleure période pour effectuer le ramonage est au début de la saison froide.

La cheminée, le conduit de fumée et les branchements du conduit sur le poêle le cas échéant, doivent être régulièrement nettoyés.

S'assurer de l'accessibilité adéquate des portes de nettoyage s'il n'est pas possible de ramoner par la cheminée.

Si la cheminée a été auparavant utilisée avec un foyer ouvert, elle doit être ramonée une deuxième fois après un mois d'utilisation régulière suivant son installation.

DÉTECTEURS-AVERTISSEURS DE CO

Nous recommandons, lors de l'installation dans une habitation d'un nouvel appareil ou d'un appareil de chauffage de remplacement à combustible solide ou à bois ou biomasse qu'un détecteur-avertisseur de CO soit installé dans la même pièce que l'appareil.

La présence d'une alarme ne doit pas être considérée comme un substitut pour une bonne installation et un entretien et une maintenance régulière de l'appareil et de la cheminée.

DÉPANNAGE

Fonctionnement – Démarrage et entretien difficiles du feu

- Veiller à ce que l'humidité du bois utilisé soit inférieure à 20 %.
- Chauffer le conduit à travers le poêle à l'aide d'un chalumeau ou de journaux.
- Veiller à ce que tous les réglages d'air fonctionnent correctement.
- Ouvrir une fenêtre proche pour tester le flux d'air dans la pièce.
- Veiller à ce que les voies d'air et le conduit soient ramonés et en bon état. Tout blocage total ou partiel affectera les performances de l'appareil.
- Relire les instructions d'allumage et veiller à respecter la bonne procédure, y compris la quantité de combustible.

Noircissement de la vitre

Il y aura toujours une décoloration de la vitre lorsque du bois et du combustible solide sont brûlés. Toutefois, une accumulation excessive peut être provoquée par :

- Le bois dont l'humidité est supérieure à 20 % aura une mauvaise combustion, entraînant des fumées, du goudron et de la créosote.
- Une basse température de combustion. Le tirage du conduit est alors insuffisant, conduisant à une mauvaise combustion et un feu qui produit plus de fumée.
- Un mauvais ravitaillement conduisant à un feu insuffisant ou touchant la vitre.

Odeur excessive de fumée

- Les conditions météorologiques peuvent entraîner un vent soufflant dans la cheminée lorsqu'il vient d'une certaine direction.
- La porte restée ouverte lorsqu'il reste beaucoup de flammes dans le foyer.

Les pièces ont décoloré

- Pour laisser le poêle se stabiliser et les colles de fixation et la peinture sécher entièrement, faire fonctionner le poêle à basse température pendant les premiers jours.
- Ne pas toucher à la peinture au cours de la première période d'utilisation.
- Au cours de cette période, l'appareil peut dégager des odeurs désagréables. Garder la pièce bien aérée pour éviter l'accumulation de fumées.
- Veuillez noter que la peinture et les tresses d'étanchéité peuvent se décolorer pendant l'utilisation. Ceci est parfaitement normal.

Problèmes relatifs à la garantie – consulter la brochure livrée avec votre appareil pour connaître les modalités complètes de la garantie.

En cas de problème avec votre poêle ou cheminée, toute réclamation doit être, en premier lieu, déposée auprès du détaillant expert chez qui le produit a été acheté. Votre détaillant expert pourra soit vous assister immédiatement, soit après une visite, contacter Stovax pour vous. Pour bénéficier d'un appel de service, Stovax aura besoin d'une preuve d'enregistrement, des documents de mise en service et de l'historique de l'entretien le cas échéant (l'historique de l'entretien est nécessaire pour tous les produits de plus de 12 mois). Toute réclamation au titre de la garantie sans les renseignements nécessaires sera renvoyée à votre détaillant expert auprès duquel vous avez effectué l'achat.

EXIGENCES LÉGALES

Avant de procéder à l'installation ou d'utiliser cet appareil, veuillez lire l'ensemble de ces instructions avec attention de manière à bien les comprendre.

L'insert doit être installé par un technicien agréé ou approuvé par l'autorité des bâtiments.

Il est très important de connaître les spécifications de la construction des bâtiments et les normes, ainsi que la réglementation locale et les bonnes pratiques applicables. En cas de conflit entre ces instructions et la réglementation en vigueur, cette dernière s'applique.

L'autorité locale des bâtiments peut offrir des conseils sur les exigences de cette réglementation.

PRÉCAUTIONS DE SANTÉ ET DE SÉCURITÉ

Les travaux doivent être effectués en prenant soin de se conformer aux normes d'hygiène et de sécurité et à toute nouvelle réglementation introduite après la publication de ces instructions. Il faut porter une attention particulière sur:

- **Manutention:** Le poêle pèse lourd. Des facilités adéquates doivent être disponibles pour le chargement, le déchargement et la manipulation sur site.
- **Ciment réfractaire:** Certains ciments réfractaires sont caustiques et ne doivent pas entrer en contact avec la peau. Il faudra alors porter des gants de protection. Se laver les mains à grande eau après un contact avec la peau.
- **Amiante:** Ce poêle ne contient pas d'amiante. S'il y a possibilité quelconque d'avoir à traiter de l'amiante pendant l'installation, demander conseil à un spécialiste et utiliser des équipements appropriés.
- **Pièces métalliques:** Prendre soin en installant ou en révisant le poêle de ne pas se blesser.

Une mauvaise installation peut être dangereuse pour les résidents et la structure du bâtiment.

Pour les utilisateurs de cet insert:

Votre compagnie d'assurance du bâtiment exige probablement d'être informée de l'installation d'un nouvel appareil de chauffage. Vérifier que la police d'assurance est toujours valide après l'installation de l'appareil.

Alimentation en air de combustion:

Cet appareil requiert une alimentation d'air constante pour maintenir une combustion correcte et une performance efficace du conduit de fumée. Une alimentation d'air inadéquate peut entraîner une mauvaise combustion et provoquer un refoulement de fumée dans la pièce potentiellement dangereux.

Cette alimentation d'air peut provenir soit:

- D'une ventilation pourvue spécifiquement à cet effet.
- Certains appareils Stovax peuvent aussi être équipés d'un kit de ventilation proposé en option qui aspire l'air de l'extérieur.

La quantité d'air requise doit être conforme à la réglementation locale et aux lois en vigueur.

MISE EN SERVICE ET REMISE

Assurez-vous que toutes les pièces sont montées conformément aux instructions.

À la fin de l'installation, laissez sécher le ciment et le mortier pendant une période appropriée avant d'allumer le poêle. Une fois l'appareil en marche, vérifiez que tous les joints d'étanchéité sont en bon état et vérifiez que le conduit de fumée fonctionne.

correctement et que tous les produits de combustion sont évacués en toute sécurité dans l'atmosphère via le terminal de cheminée.

Une fois l'installation et la mise en service terminées, assurez-vous que le mode d'emploi de l'appareil est laissé au client. Assurez-vous d'informer le client de l'utilisation correcte et de lui avertir de n'utiliser que le combustible recommandé pour l'appareil.

Indiquez à l'utilisateur ce qu'il faut faire si de la fumée ou des vapeurs sont émises par l'appareil.

CONDUIT DE FUMÉE OU CHEMINÉE

Le conduit de fumée ou la cheminée doivent être en bon état.

Ils doivent être inspectés par un technicien compétent et homologués pour utilisation avec le poêle avant son installation.

Les gaz de combustion qui pénètrent dans la pièce peuvent présenter des risques graves pour la santé.

Les vérifications suivantes doivent être effectuées:

- Avant de rallumer après une période d'arrêt prolongée, vérifier qu'il n'y a pas d'obstruction dans le foyer et le conduit de fumée.
- La construction des cheminées en maçonnerie, les cheminées en parpaings et le conduit de fumée doivent être conformes aux normes de construction.
- Un conduit interne flexible doit être utilisé s'il est certifié pour utilisation avec les poêles à combustible solide et si l'installation est conforme aux instructions du fabricant et à la réglementation sur la construction des bâtiments.
- S'il est nécessaire d'installer un faux plafond, il doit être conforme aux normes de construction des bâtiments.
- La hauteur minimale du conduit ou de la cheminée doit être de 4,50 m de l'âtre à la partie supérieure du conduit, sans sections horizontales, avec un maximum de 2 coudes d'un angle inférieur à 45° sur le conduit de raccordement et un maximum de 2 coudes d'un angle inférieur à 45° sur le conduit de fumée.
- Il devrait y avoir au moins 600mm de conduit d'évacuation vertical au-dessus de l'appareil avant tout coude.
- S'assurer que le conduit d'évacuation connecté soit positionné à une distance raisonnable de tout matériau combustible.
- L'installateur doit s'assurer que le diamètre du conduit ne soit pas inférieur au diamètre de la bouche de sortie de l'appareil et ne soit pas inférieur à la moitié de la taille de la bouche de sortie en tout point du système.
- S'assurer que le conduit d'évacuation connecté ne fasse pas partie de la structure de soutènement du bâtiment.
- Penser à prévoir le démontage du poêle sans avoir besoin de démonter la cheminée.
- Tout conduit existant doit être confirmé et être approprié pour sa nouvelle utilisation conformément aux normes de construction des bâtiments.
- Le conduit de fumée et la cheminée doivent être inspectés et ramonés pour confirmer que le système est structurellement intact et libre de toutes obstructions.
- Si l'emplacement du poêle a été précédemment utilisé avec un foyer ouvert, la cheminée doit être ramonée une seconde fois après un mois d'utilisation régulière après l'installation pour éliminer la suie qui a pu se détacher et tomber à cause de la différence de température de combustion.
- La sortie du conduit du bâtiment doit être conforme à la réglementation locale.
- Ne pas connecter ou partager le même conduit ou la même cheminée avec un autre appareil de chauffage.

Ne pas connecter le conduit à des systèmes comprenant des grands espaces vides ou excédant 230mm de côté.

Il faut aussi prévoir un accès approprié pour récupérer et enlever les débris éventuels.

Le conduit de fumée doit être ramoné et inspecté lorsque le poêle est installé.

Tirage dans le conduit

Vérifier le tirage du conduit lorsque toutes les fenêtres et les portes sont fermées et que tous les ventilateurs extracteurs dans la pièce et les pièces adjacentes fonctionnent à leur vitesse maximum. (Voir section suivante pour les dispositifs de ventilation supplémentaire requis.)

Aérosols

Ne pas utiliser de nettoyeur en aérosol près d'un poêle allumé.

Matériaux inflammables dans la maison

Ne pas poser de photos, un écran de télévision, des tableaux, des articles en porcelaine ou autres matériaux combustibles sur le mur ou près de l'appareil. Leur exposition à une haute température peut les endommager.

Ne pas placer de meubles ou d'autres appareils ménagers comme un sèche-linge à moins de 1 m du devant de cet appareil.

AVERTISSEMENT : Toute réserve de combustible ne doit pas être stockée sur ou à proximité de l'appareil. Veuillez ne conserver qu'une quantité de combustible suffisante pour un usage immédiat à proximité et ne laissez jamais l'appareil sans surveillance pendant une période prolongée lorsqu'il y a du combustible à proximité.

INFORMATIONS MATÉRIELLES DU PRODUIT

Les substances, préparations ou composants suivants doivent être éliminés ou revalorisés séparément des autres DEEE, conformément à l'article 4 de la Directive 75/442/CEE du Conseil de l'Union européenne.

Métal	Acier	Vous pouvez remettre ces éléments à votre centre de recyclage local pour les réutiliser et réduire le volume de déchets envoyés dans les sites d'enfouissement.
	Fonte	
Verre		Vous pouvez remettre ces éléments à votre centre de recyclage local pour les réutiliser et réduire le volume de déchets envoyés dans les sites d'enfouissement.
Revêtement en vermiculite		Matériau non dangereux. La vermiculite peut être broyée et utilisée comme substrat pour vos plantes tandis que les cendres peuvent être utilisées comme compost ou remises à votre centre de recyclage local pour les réutiliser et réduire le volume de déchets envoyés dans les sites d'enfouissement.
Tresses d'étanchéité		Les joints d'étanchéité sont fabriqués en fibres céramiques réfractaires (FCR), un matériau couramment utilisé dans ce type d'application. Nul besoin d'utiliser des vêtements de protection lorsque vous manipulez ces articles, toutefois il est recommandé de suivre les règles d'hygiène habituelles, c'est-à-dire ne pas fumer, ni manger ni boire sur le lieu de travail et toujours se laver les mains avant de manger ou de boire. Lorsque vous réalisez l'entretien de l'appareil, nous vous recommandons de ne pas briser les pièces remplacées mais plutôt de les mettre dans un sac en polythène ultrarésistant, scellé et portant l'étiquette « déchets FCR ». Les déchets FCR sont catégorisés comme des déchets dangereux stables et non réactifs, et peuvent être mis au rebut dans un site d'enfouissement agréé.
Composants électriques	(Kits de ventilateur, etc., le cas échéant)	Mettez-les au rebut dans votre centre de recyclage local, conformément à la directive DEEE.

FOR ENQUIRIES IN THE U.K (EXCLUDING NI):

Stovax Limited, Spitfire Avenue, Skypark, Clyst Honiton, Exeter, Devon, England EX5 2FR

Tel: (01392) 474011 E-mail: info@stovax.com www.stovax.com

FOR ENQUIRIES IN EUROPE (INCLUDING NI):

Stovax Heating Group (NI) Ltd (Comp reg NI675194), 40 Linenhall Street, Belfast, BT2 8BA

DX 400 NR Belfast Tel: +44 (0)1392 261990 E-mail: northernireland@stovax.com

