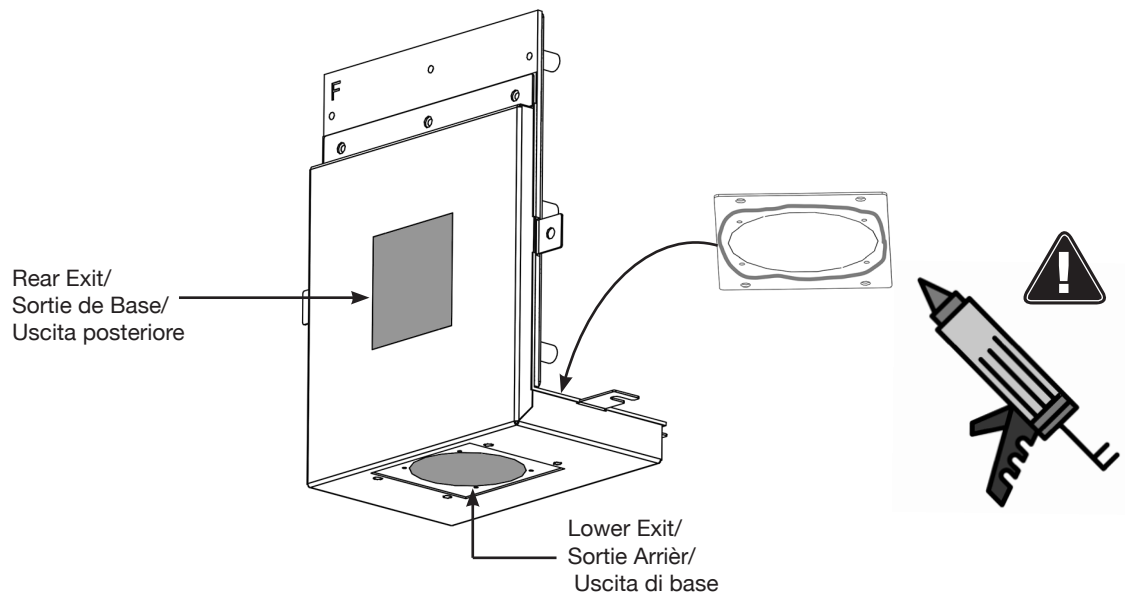


STUDIO air

Dedicated External Air Kit Installation Instructions

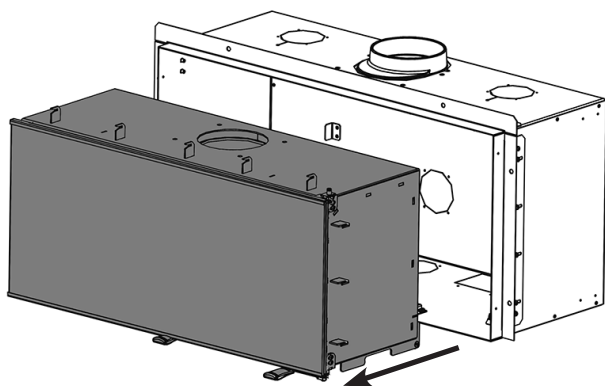
Kit Étanche D'air Extérieur Instructions d'installation

Il kit di ventilazione esterna Istruzioni per l'installazione

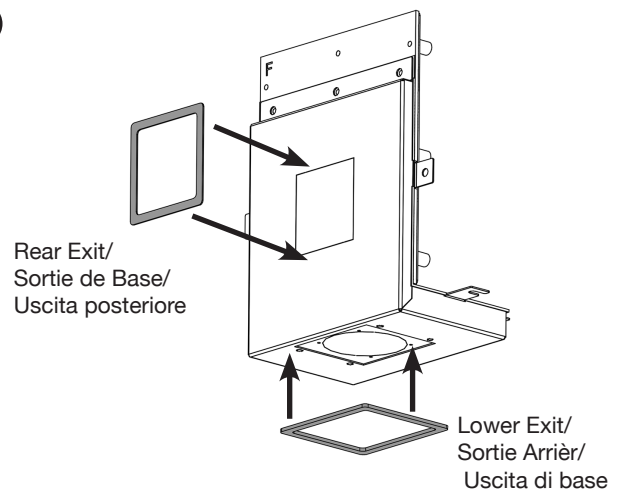


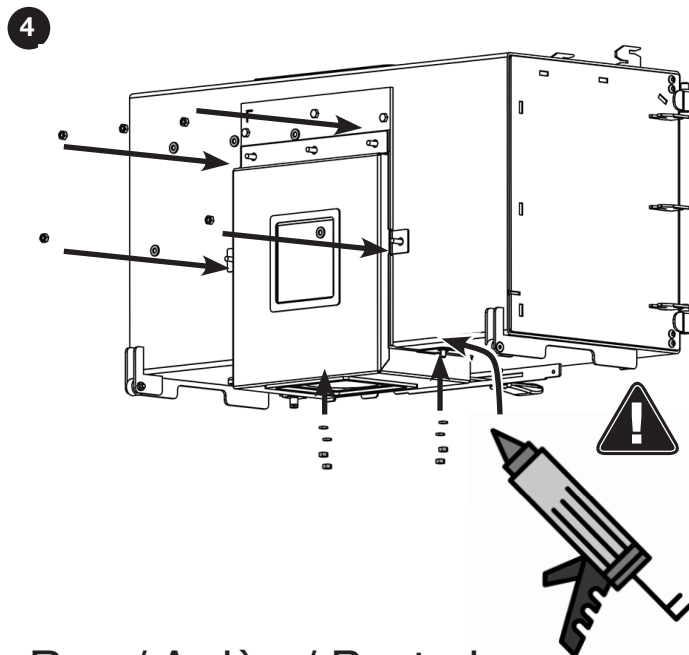
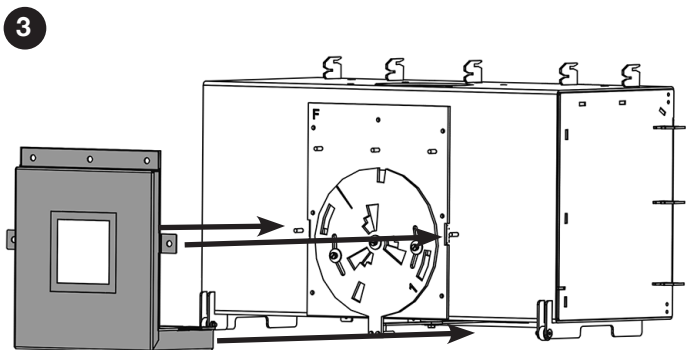
Studio Air - All Models/ Tous Les Modèles/ Tutte le modelle

1

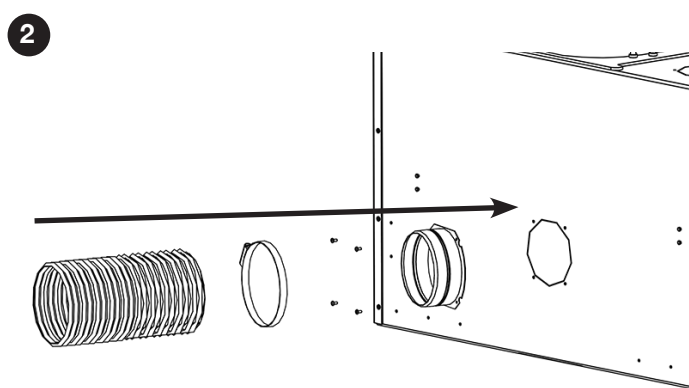
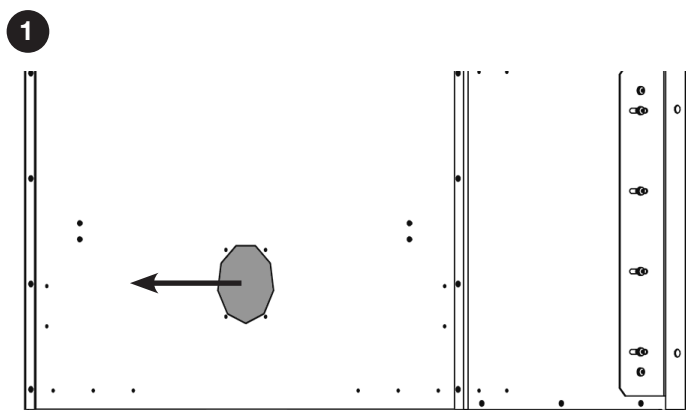


2

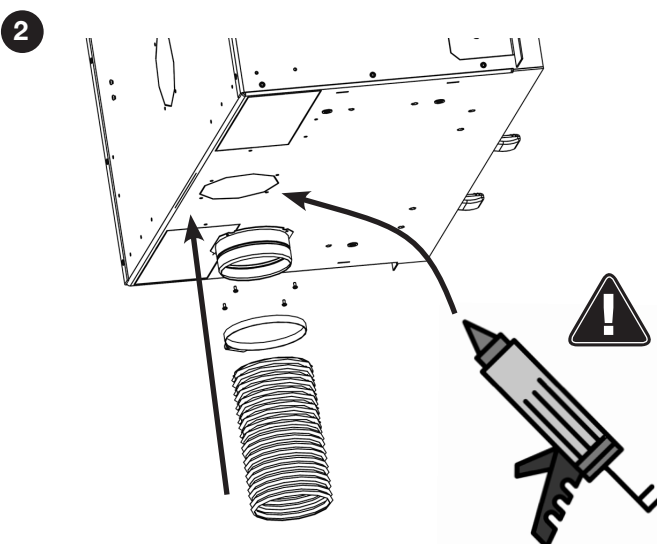
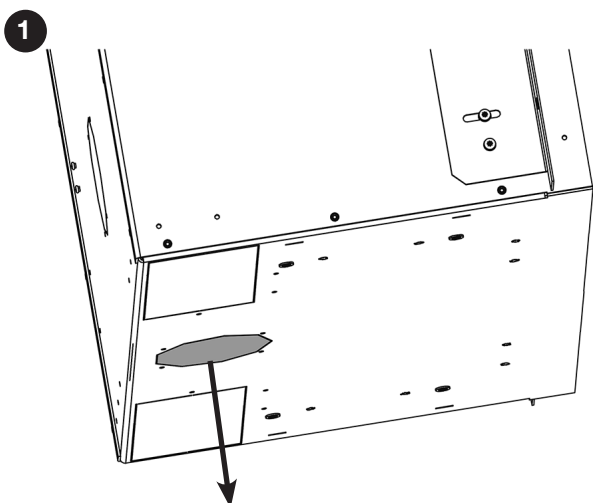




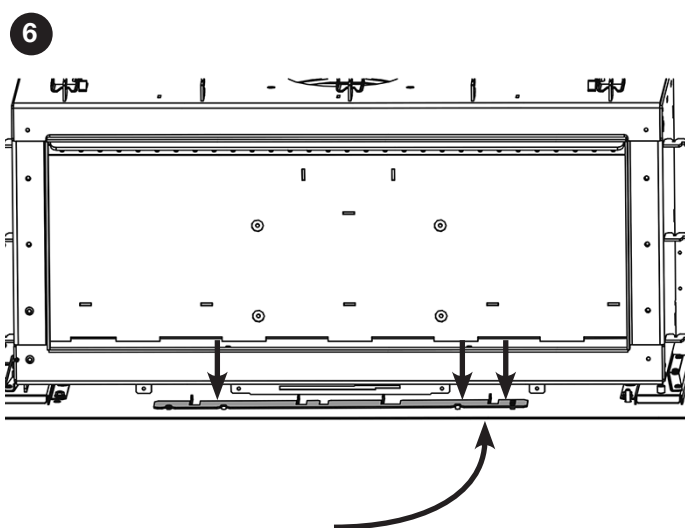
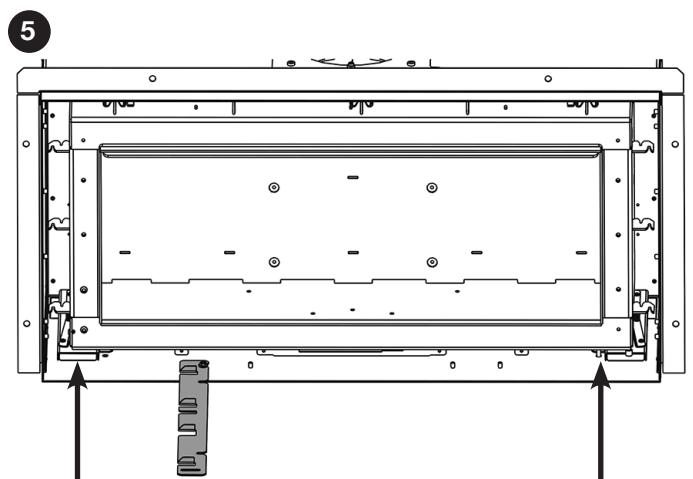
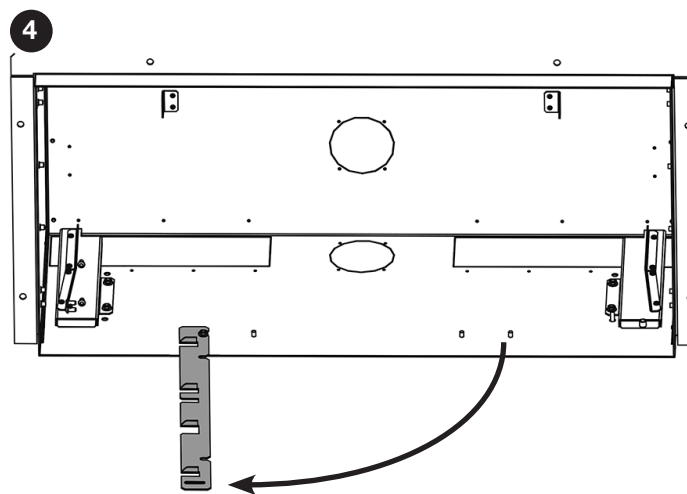
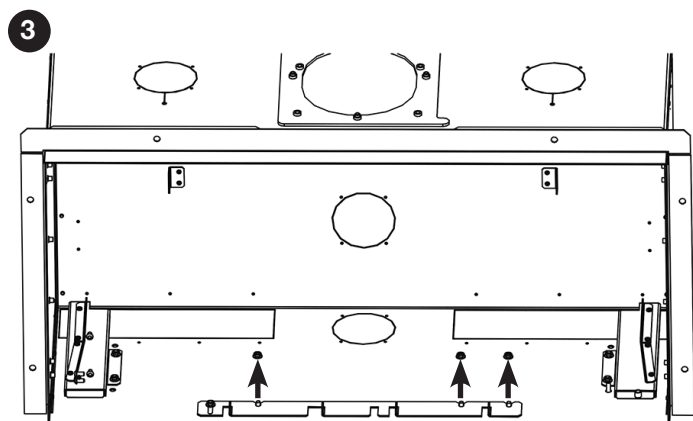
Studio Air Cassette/Insert/ Incasso - Rear/ Arrière/ Posteriore



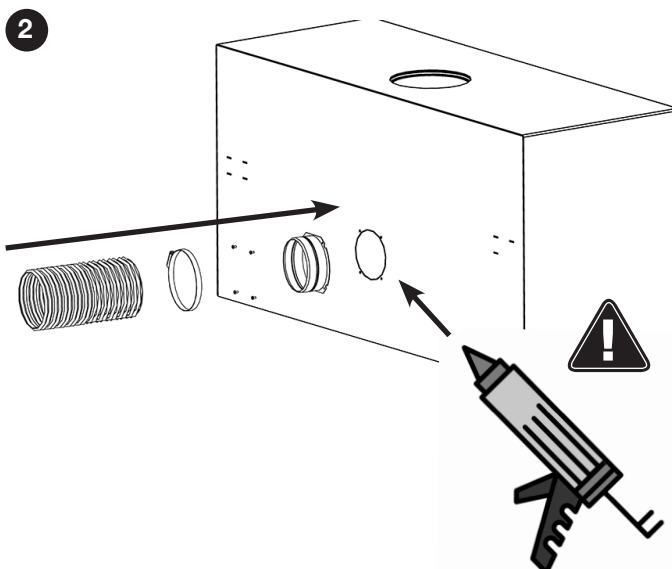
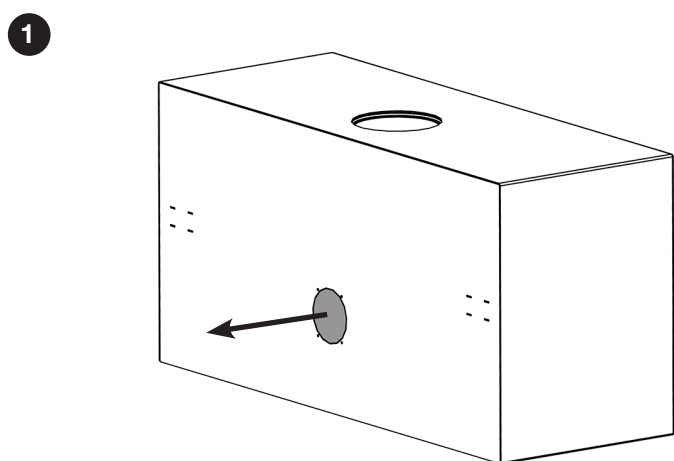
Studio Air Cassette/Insert/ Incasso - Underneath/ Base

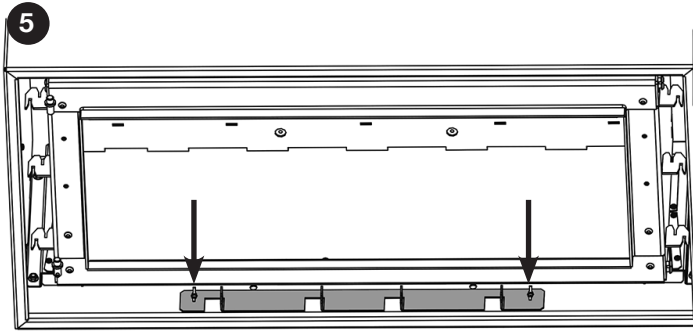
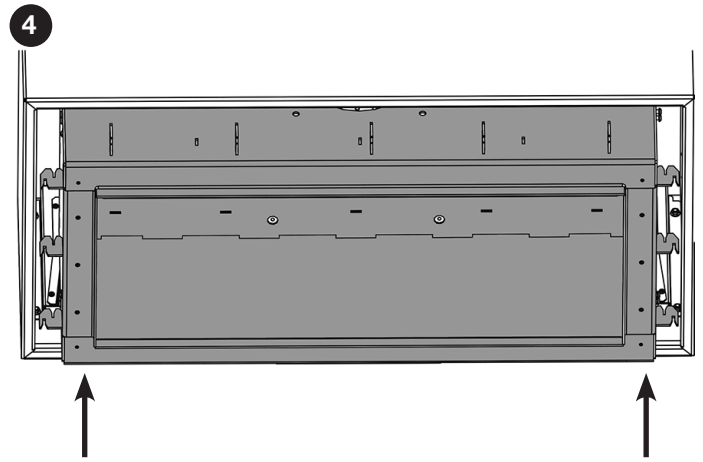
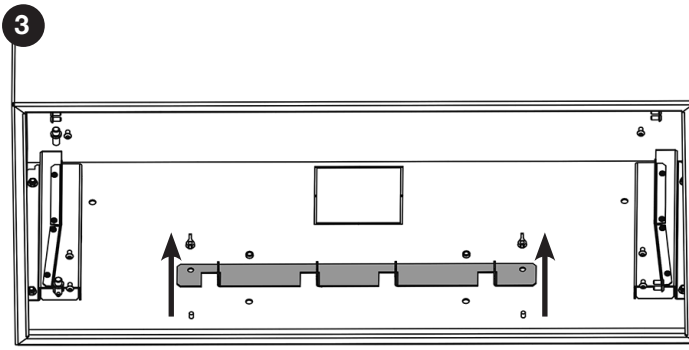


Studio Air - All Models/ Tous Les Modèles/ Tutte le modelle

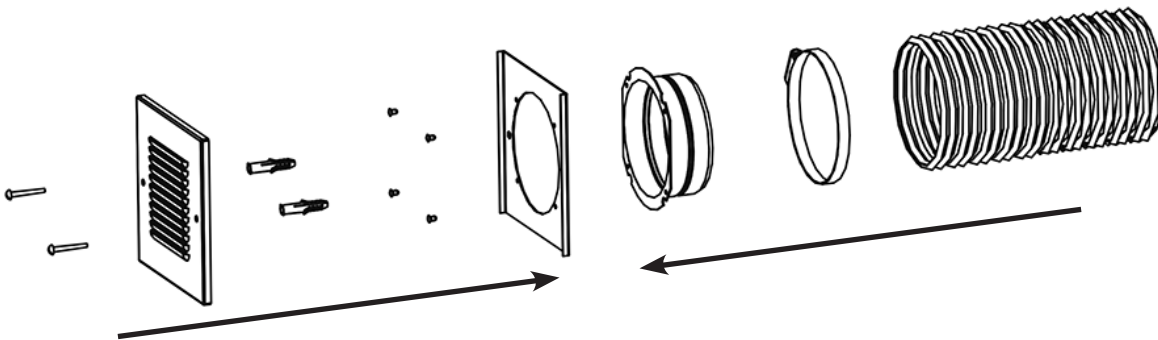


Studio Air - Freestanding/ Poêle/ Libero appoggio
- Rear only/ Arrière seulement/ Solo posteriore





Wall Fixings - All Models



STOVAX

Stovax Ltd, Osprey Road, Sowton Industrial Estate, Exeter, Devon, England EX2 7JG

Tel: (01392) 474011 Fax: (01392) 219932 E-mail: info@stovax.com www.stovax.com

E & O E



PM1636