



Futura

Gamme de poêle sur pieds



Instructions d'installation

IMPORTANT

L'EXTÉRIEUR, LA FACE AVANT ET LA VITRE DE CE POÊLE, DEVIENNENT TRÈS CHAUDS PENDANT SON UTILISATION ET TOUT CONTACT PEUT ÊTRE LA CAUSE DE BLESSURES GRAVES ET DE BRÛLURES. IL EST DONC FORTEMENT RECOMMANDÉ D'UTILISER UN PAR-FEU EN PRÉSENCE DE JEUNES ENFANTS, DE PERSONNES ÂGÉES OU HANDICAPÉES.

TOUTES LES RÉGLEMENTATIONS LOCALES, Y COMPRIS CELLES SE RAPPORTANT AUX NORMES EUROPÉENNES ET NATIONALES, DOIVENT ÊTRE RESPECTÉES POUR L'INSTALLATION DE L'APPAREIL.

Ne pas essayer d'incinérer des déchets dans ce poêle.

Lire attentivement ces instructions avant d'installer et d'utiliser ce poêle. Conserver ce document en lieu sûr.

Les instructions seront requises pour future référence et pour la maintenance du poêle.

CONTENU

Futura Gamme

Couvrant les modèles suivants:

APPAREIL	BOIS	MULTI-COMBUSTIBLE
FUTURA 4	715-135	715-539
FUTURA 5	715-010	715-458
FUTURA 8	715-287	-

Liste des vérifications de mise en service	3
Instructions d'Installation	4
Informations Essentielles	4
Dimensions.....	7
Dégagement par rapport aux matériaux non combustibles / combustibles.....	8
Instructions Avant Installation.....	12
Installation d'Appareil	16
Mise en Service.....	19
Maintenance et Révision	20
Maintenance	20
Exigences Légales	26
Liste des Principales Pièces de Rechange.....	28
Fiche Produit	30
Fiches de Maintenance	31



VIDÉO D'ASSISTANCE
www.stovax.tv/support/Futura

LISTE DES VÉRIFICATIONS DE MISE EN SERVICE

Pour faciliter les démarches de dédommagement sous garantie, veuillez fournir les informations suivantes:-

Distributeur où l'appareil a été acheté:

Nom :

Adresse :

Numéro de téléphone :

Informations essentielles – Cette section DOIT être remplie:

Date d'installation :

Description du modèle :

Numéro de série :

Technicien installateur:

Nom de la société :

Adresse :

Numéro de téléphone :

Vérifications de mise en service - à remplir et signer:

Le conduit de fumée est approprié à cet appareil	OUI	<input type="checkbox"/>	NO	<input type="checkbox"/>
Le conduit a été ramoné et le test de vacuité a été effectué.	OUI	<input type="checkbox"/>	NO	<input type="checkbox"/>
Le test de fumée de l'appareil installé a été effectué	OUI	<input type="checkbox"/>	NO	<input type="checkbox"/>
Le test d'étanchéité du corps de chauffe a été effectué	OUI	<input type="checkbox"/>	NO	<input type="checkbox"/>
L'utilisation de l'appareil et le fonctionnement des commandes ont été expliqués	OUI	<input type="checkbox"/>	NO	<input type="checkbox"/>
Les distances aux matériaux combustibles ont été vérifiées	OUI	<input type="checkbox"/>	NO	<input type="checkbox"/>
Le manuel d'instructions a été remis au client	OUI	<input type="checkbox"/>	NO	<input type="checkbox"/>
Le détecteur-avertisseur de CO a été installé (recommandé)	OUI	<input type="checkbox"/>	NO	<input type="checkbox"/>
Lecture du tirage du conduit (Pa)	CHAUD	<input type="text"/>	FROID	<input type="text"/>

Signature:

Nom en majuscules:

INFORMATIONS ESSENTIELLES - MULTI-COMBUSTIBLE

GÉNÉRALITÉS	Modèle:		FUTURA 4	FUTURA 5	
	Puissance nominale	Bois	kW	4.1	5.0
		Combustible solide	kW	4.1	5.0
	Efficacité	Bois	%	78.3	81.6
		Combustible solide	%	80.8	82.0
	CO @ 13% O ₂	Bois	%	0.09	0.10
		Combustible solide	%	0.06	0.09
Poids		Kg	57.9	83.5	
Combustibles recommandés	Bois	Bois sec (taux d'humidité inférieur à 20%)			
	Combustible solide	Brique de combustible non fumigène appropriées pour foyers fermés (Ancit-Phuracite-Maxibrite-Taybrite-Homefire Ovals)			

Testés aux normes EN 13240 pour utilisation intermittente

CONDUIT DE FUMÉE	Taille De Sortie De Fumée (Option Haut ou Arrière)	Tous les produits	mm	128	128	
	Taille du conduit de fumée/cheminée	Sans conduit interne Circulaire (Diamètre)		inch	5	5
				mm	128	128
		Sans conduit interne (Carré)		inch	5	5
				mm	135	135
		Avec conduit interne ou dispositif fabriqué en usine (diamètre) installé en conformité avec les instructions du fabricant		inch	5½	5½
				mm	128	128
	Conduit de fumée/cheminée (hauteur minimum)	Tous les produits **La hauteur minimale du conduit ou de la cheminée doit être de 4,50 m de l'âtre à la partie supérieure du conduit, sans sections horizontales, avec un maximum de 4 coudes d'un angle inférieur à 45° sur le conduit de raccordement.		m	4.5	4.5
				feet	15	15
	Tirage dans le conduit	Min	Pa		10	10
		Nominal			12	12
		Max			20	20
	Débit de masse de gaz dans le conduit	Bois	g/s	4.1	3.8	
Combustible Solide		g/s	2.8	3.0		
Température moyenne du gaz de combustion	Bois	°C	255	267		
	Combustible Solide	°C	260	289		

Spéc. européenne min. pour les conduits de fumée - T400 N2 D 3 G50

VENTILATION	A) Habitations de construction traditionnelle			
	• Ventilation Min de 50cm ²			
	Ventilation supplémentaire	mm ²	5000	5000
cm ²		50	50	

ESSENTIAL INFORMATION - BOIS

GÉNÉRALITÉS	Modèle			FUTURA 4	FUTURA 5	FUTURA 8
	Puissance nominale	Bois	kW	4.0	5.0	8.0
	Efficacité	Bois	%	80.9	82.7	76.4
	CO @ 13% O₂	Bois	%	0.08	0.09	0.09
	Poids	Bois	Kg	57.9	80.7	105.1
Combustibles recommandés	Bois	Bois sec (taux d'humidité inférieur à 20%)				

Testés aux normes EN 13240 pour utilisation intermittente

CONDUIT DE FUMÉE	Taille De Sortie De Fumée (Option Haut ou Arrière)	Tous les produits	mm	128	128	128	
			inch	5	5	5	
	Taille du conduit de fumée/cheminée	Sans conduit interne Circulaire (Diamètre)		mm	128	128	128
				inch	5	5	5
		Sans conduit interne (Carré)		mm	135	135	135
				inch	5½	5½	5½
		Avec conduit interne ou dispositif fabriqué en usine (diamètre) installé en conformité avec les instructions du fabricant		mm	128	128	128
				inch	5	5	5
	Conduit de fumée/cheminée (hauteur minimum)	Tous les produits	m	4.5	4.5	4.5	
		**La hauteur minimale du conduit ou de la cheminée doit être de 4,50 m de l'âtre à la partie supérieure du conduit, sans sections horizontales, avec un maximum de 4 coudes d'un angle inférieur à 45° sur le conduit de raccordement.	feet	15	15	15	
Tirage dans le conduit	Min	Pa	10	10	10		
	Nominal		12	12	12		
	Max		20	20	20		
Débit de masse de gaz dans le conduit	Bois	g/s	3.7	3.7	6.5		
Température moyenne du gaz de combustion	Bois	°C	242	260	331		

Spéc. européenne min. pour les conduits de fumée - T400 N2 D 3 G50

VENTILATION	A) Habitations de construction traditionnelle				
	• Ventilation Min de 50cm ²				
	Ventilation supplémentaire	mm ²	5000	5000	5000
cm ²		50	50	50	

GÉNÉRALITÉS

PROFESSIONNEL IMMATRICULÉ :

Avant de procéder à l'installation ou d'utiliser cet appareil, veuillez lire l'ensemble de ces instructions avec attention de manière à bien comprendre leurs exigences.

Cet appareil doit être installé par un installateur agréé, ou approuvé par le bureau de contrôle de construction le plus proche.

SUPPORT STRUCTUREL :

Pour une installation sur un sol en bois, vérifiez que les solives soient suffisamment robustes pour supporter le poids de l'insert, de la cheminée et des éléments de construction.

FOYER :

Voir les dimensions du foyer à la page 9.

INSPECTION FINALE DE L'INSTALLATION :

Une fois installé, l'appareil doit être mis en service conformément aux normes et pratiques pour être en bon état de marche et effectuer une passation correcte au client.

ALIMENTATION EN AIR DE COMBUSTION :

Une fois l'appareil installé, il est indispensable de veiller à une alimentation adéquate en air de la pièce. L'air peut être fourni indirectement par une grille sur le mur extérieur ou via un conduit venant de l'extérieur et raccordée au manchon sous l'insert. Le volume requis d'air de combustion est d'environ 20 m³/h.

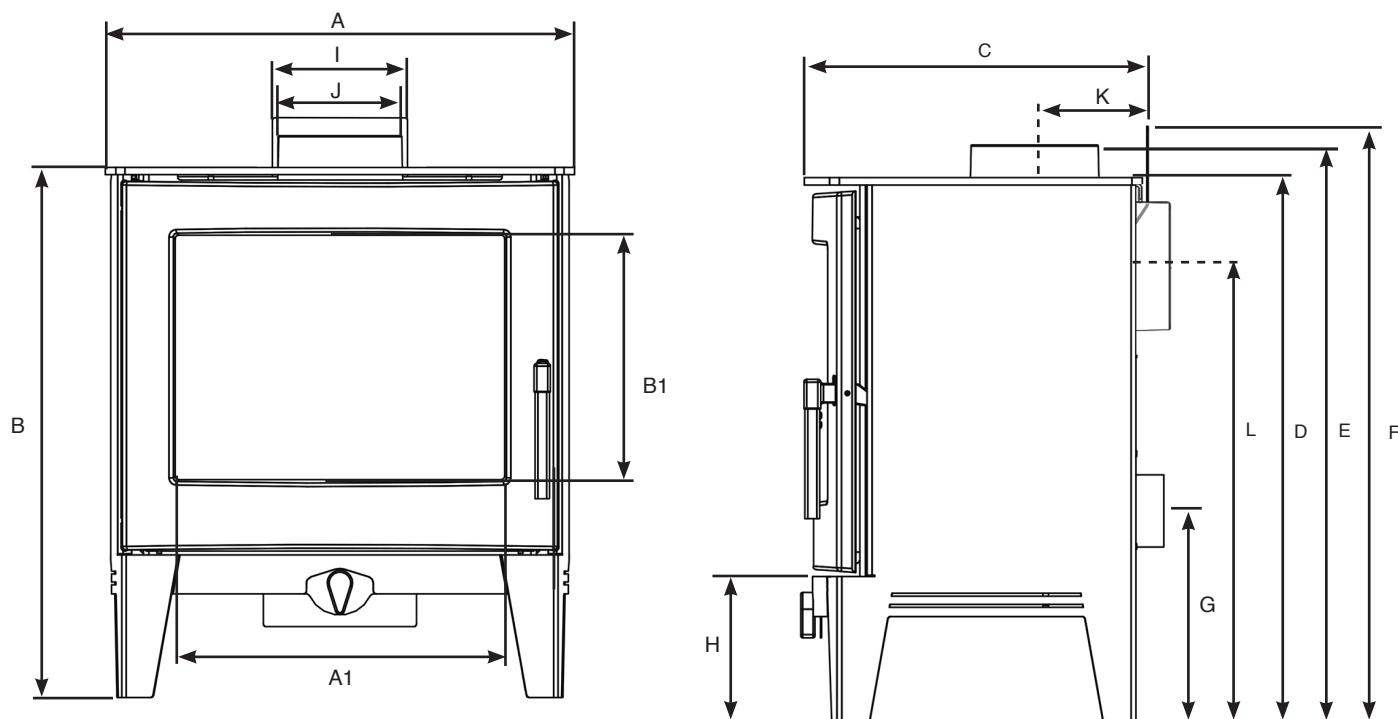
Le diamètre extérieur du manchon de raccordement de l'air de combustion est de 65 mm.

Si le tuyau fait plus d'un mètre, son diamètre doit être augmenté à 100 mm et un évent mural plus grand est nécessaire.

Dans les espaces chauffés, le conduit doit être isolé pour éviter toute condensation grâce à une laine de roche de 30 mm couverte d'un écran à la vapeur d'eau. Le trou dans le mur (ou le sol) au niveau du point de sortie doit être convenablement scellé avec un composé pour joint de conduit.

Un tuyau flexible, reliant directement l'appareil à l'extérieur, est disponible et doit être fixé au moment de l'installation.

DIMENSIONS



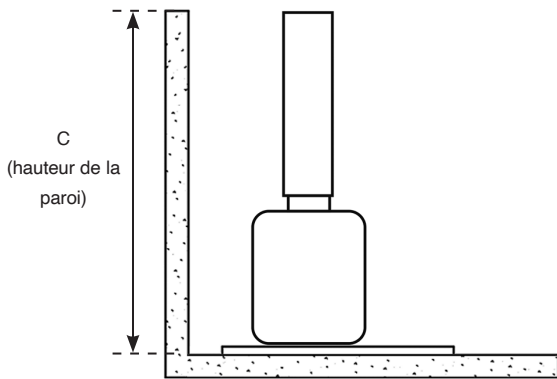
APPAREIL	A	A1	B	B1	C	D	E	F	G	H	I	J	K	L
FUTURA 4	402	251	530	214	352	530	565	615	228	158	150	127	150	432
FUTURA 5	523	366	588	271	398	588	623	673	228	158	150	127	150	490
FUTURA 8	609	447	649	333	445	649	684	734	228	158	150	127	150	551

Toutes les dimensions sont en mm

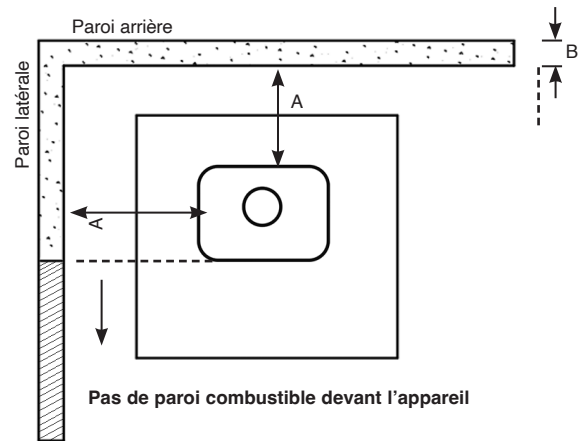
DÉGAGEMENT PAR RAPPORT AUX MATÉRIAUX NON COMBUSTIBLES

DISTANCE PAR RAPPORT AUX MATÉRIAUX NON COMBUSTIBLES		
Distance entre l'appareil et le mur (A)	Épaisseur minimale du mur (B)	Hauteur minimale du mur (C)
0mm - 50mm*	200mm	Hauteur de l'appareil + 300 mm OU 1200 mm à partir du foyer (choisir la dimension la plus grande)
51mm - 300mm	75mm	
300mm+	Aucune exigence	Aucune exigence

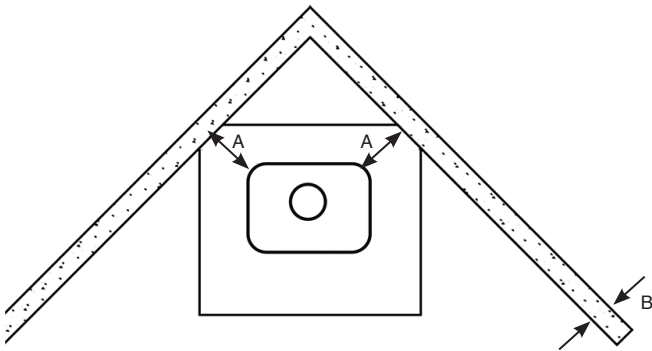
HAUTEUR AU-DESSUS DE L'APPAREIL



DÉGAGEMENTS POUR INSTALLATION EN PARALLÈLE



DÉGAGEMENTS POUR INSTALLATION EN ANGLE



ÉPAISSEUR DE FOYER

Futura 4/5

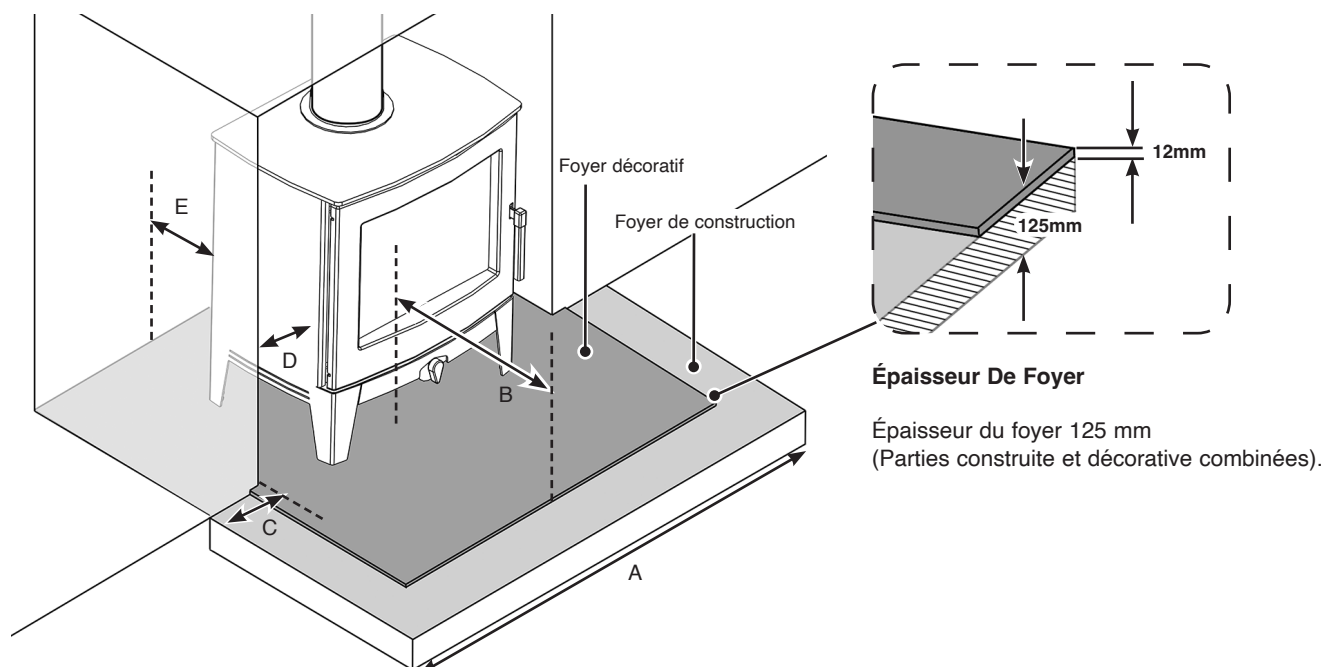
Cet appareil convient aux foyers décoratifs de 12 mm d'épaisseur.

Futura 8

Ces appareils doivent reposer sur un âtre de construction incombustible d'au moins 125 mm d'épaisseur.

DÉGAGEMENT PAR RAPPORT AUX MATÉRIAUX COMBUSTIBLES

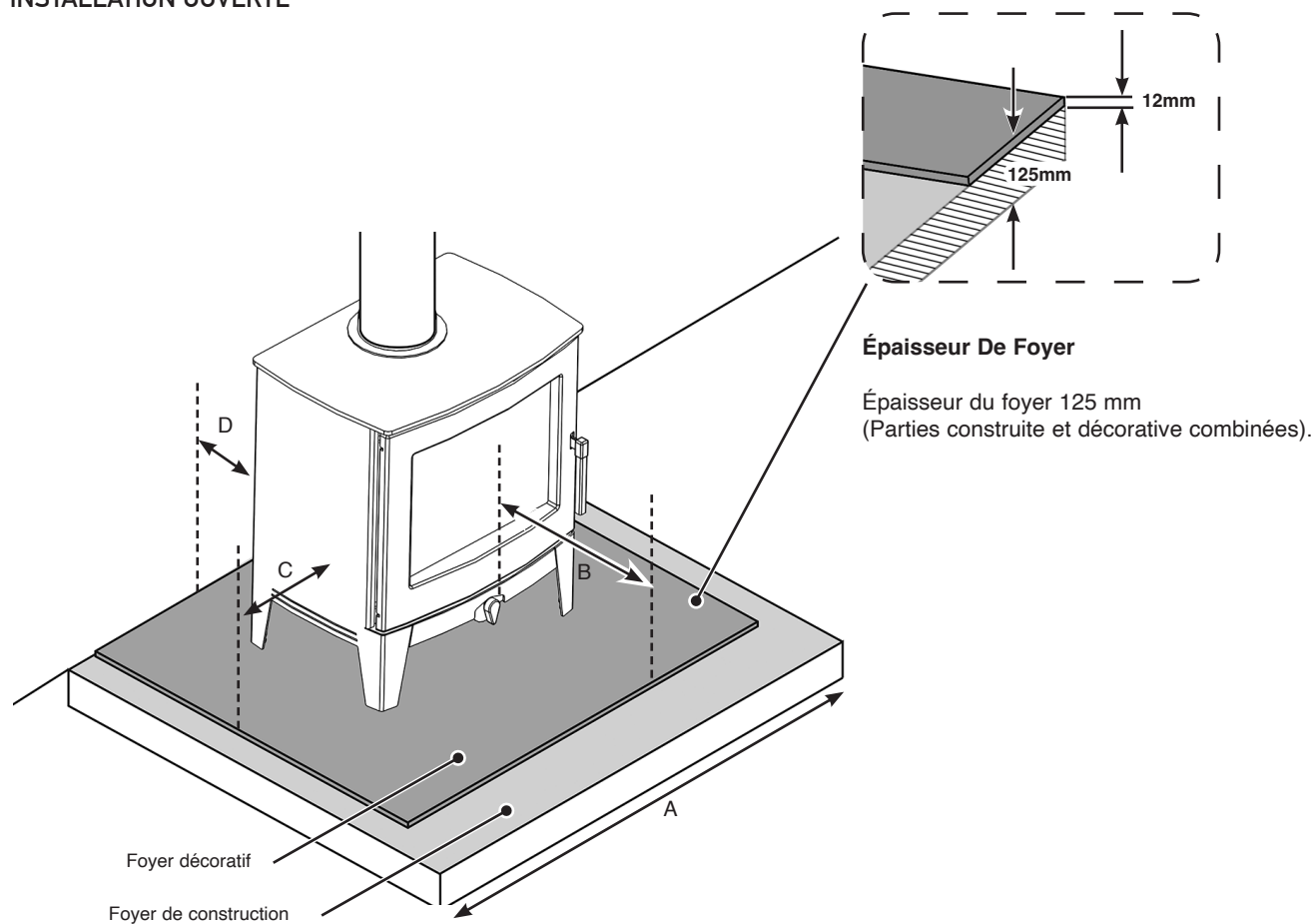
INSTALLATION FERMÉE



DIMENSION (mm)	A	B	C	D	E		FOYER DE CONSTRUCTION
					ÉQUIPÉ D'UN BOUCLIER THERMIQUE	DÉGAGEMENT STANDARD	
FUTURA 4 - BOIS	1002	225	150	150	75	150	-
FUTURA 4 - MULTI-COMBUSTIBLE	1152	225	150	225	150	225	-
FUTURA 5 - BOIS	1122	350	150	150	75	150	-
FUTURA 5 - MULTI-COMBUSTIBLE	1122	300	150	150	75	200	-
FUTURA 8 - BOIS	1209	450	150	150	100	350	Requis

DÉGAGEMENT PAR RAPPORT AUX MATÉRIAUX COMBUSTIBLES

INSTALLATION OUVERTE



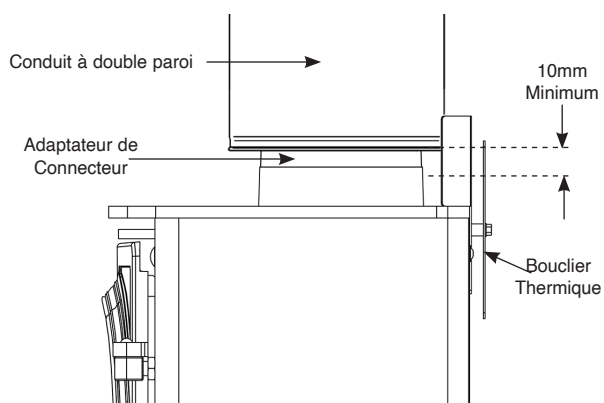
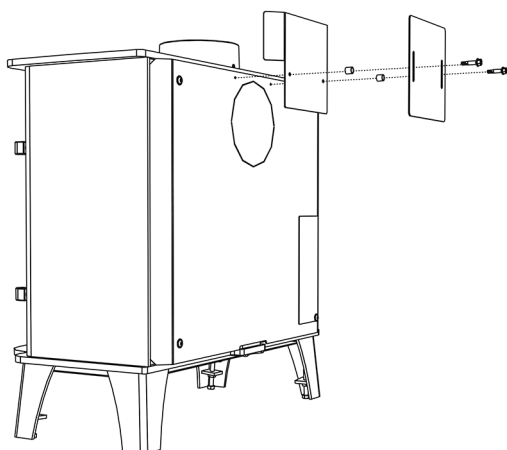
DIMENSION (mm)	A	B	C	D		FOYER DE CONSTRUCTION
				ÉQUIPÉ D'UN BOUCLIER THERMIQUE	DÉGAGEMENT STANDARD	
FUTURA 4 - BOIS	702	225	150	75	150	-
FUTURA 4 - MULTI-COMBUSTIBLE	902	225	225	150	225	-
FUTURA 5 - BOIS	1022	350	150	75	150	-
FUTURA 5 - MULTI-COMBUSTIBLE	922	300	150	75	200	-
FUTURA 8 - BOIS	1109	450	150	100	350	Requis

PARE-CHALEUR DE LA DOUBLE PAROI

(UNIQUEMENT POUR LES CONDUITS À DOUBLE PAROI)



SI L'APPAREIL DOIT ÊTRE INSTALLÉ DANS UN CADRE COMBUSTIBLE, LES DÉGAGEMENTS MINIMUM PEUVENT ÊTRE OBTENUS UNIQUEMENT EN UTILISANT UN SYSTÈME DE CONDUIT DE FUMÉE À DOUBLE PAROI ET UN PARE-CHALEUR.

**IMPORTANT**

Lorsque vous installez le conduit d'évacuation, aucun conduit d'évacuation à paroi simple ne doit être exposé et un jeu de dilatation de 10 mm minimum doit être laissé entre le conduit à double paroi et la partie supérieure de la plaque supérieure.

EXTRAS EN OPTION**KIT D'ALIMENTATION EN AIR EXTÉRIEUR DÉDIÉ**

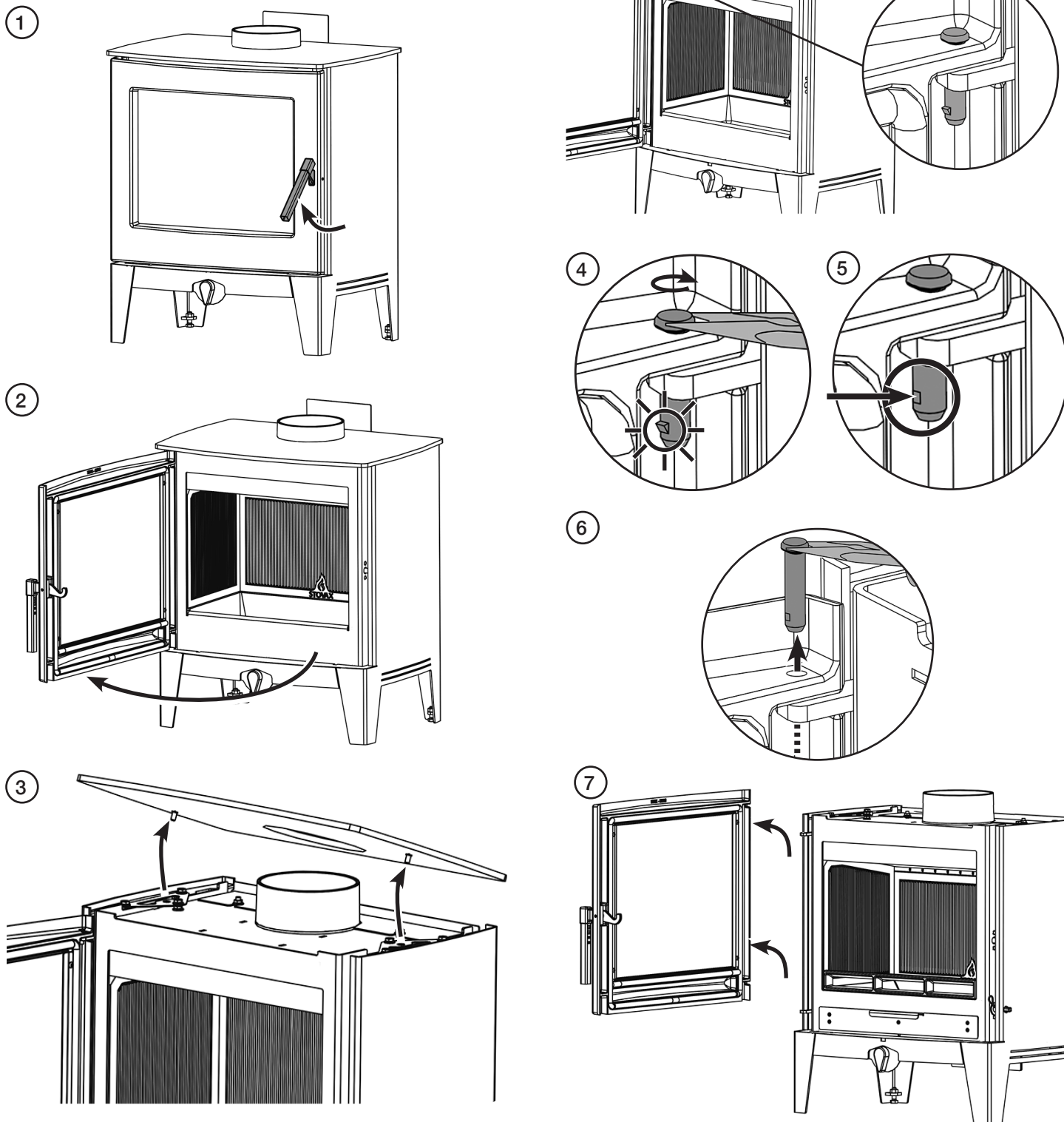
Cet appareil peut être équipé d'un kit optionnel aidant à approvisionner l'appareil en air venant de l'extérieur. Voir les procédures d'installation et de fonctionnement à la page 19.

APPAREIL	PART NO.
FUTURA	998-080

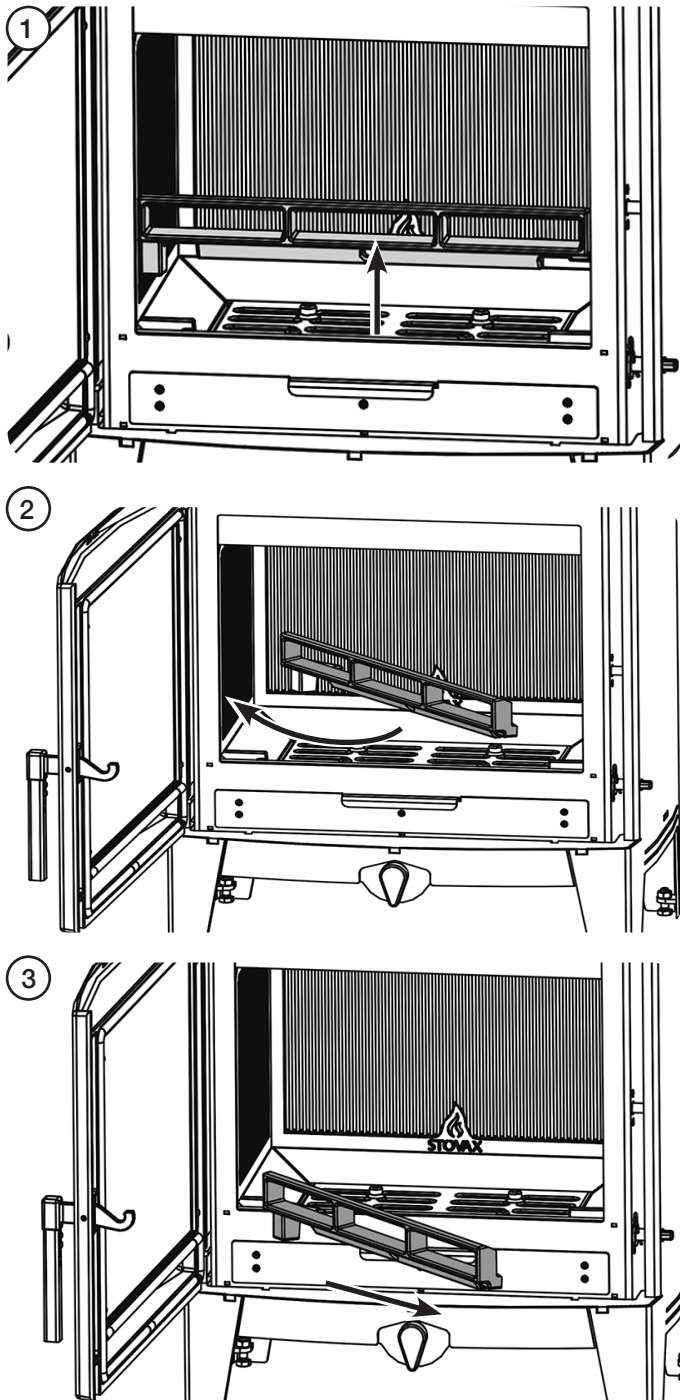
INSTRUCTIONS AVANT INSTALLATION

Pour faciliter l'installation de l'appareil, il est préférable d'enlever les composants internes avant installation.

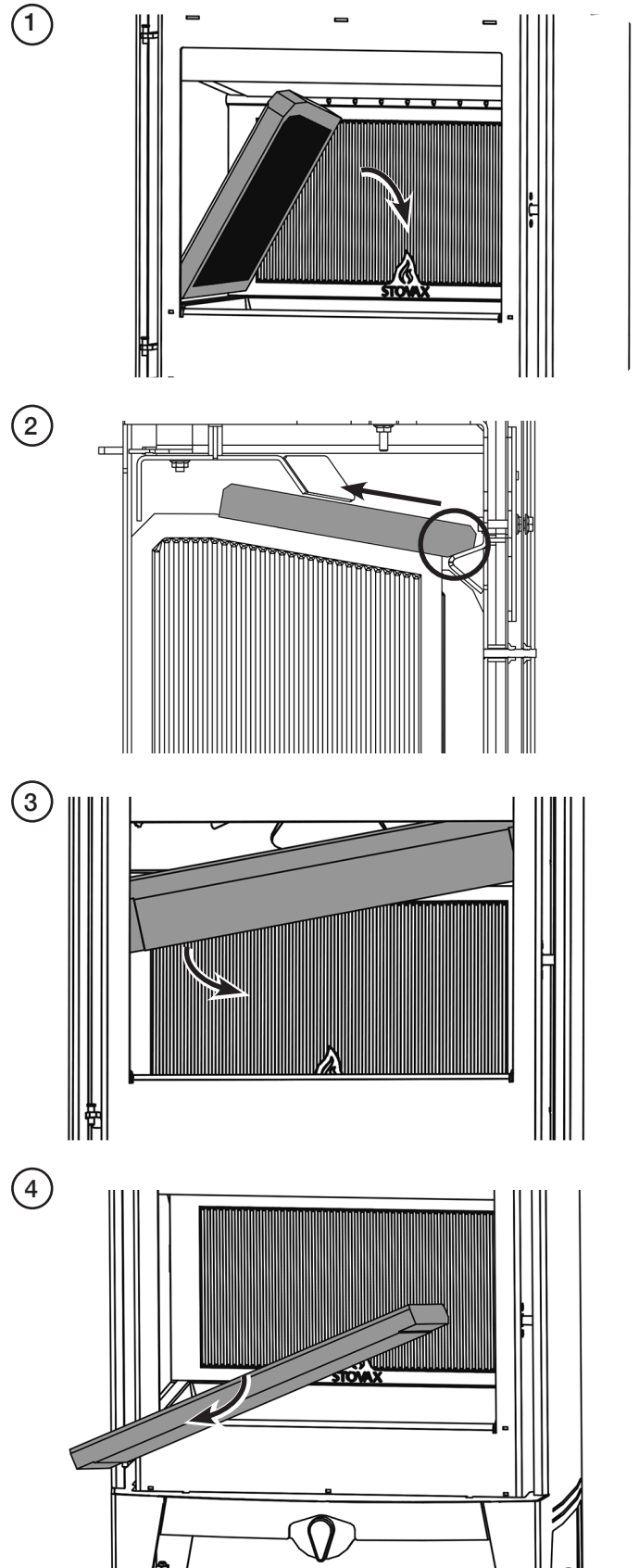
RETRAIT DE LA PORTE

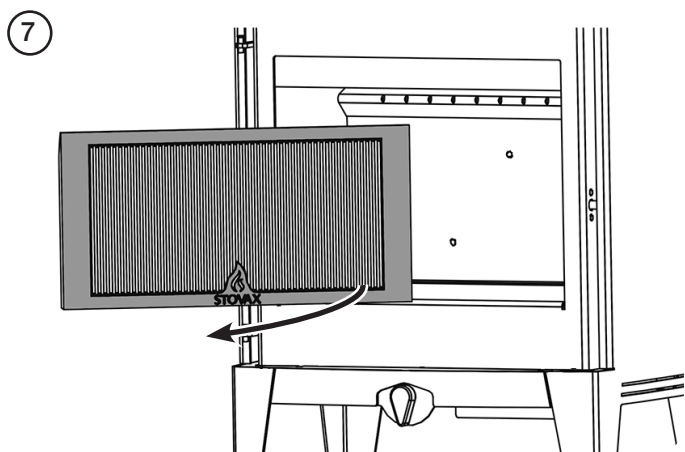
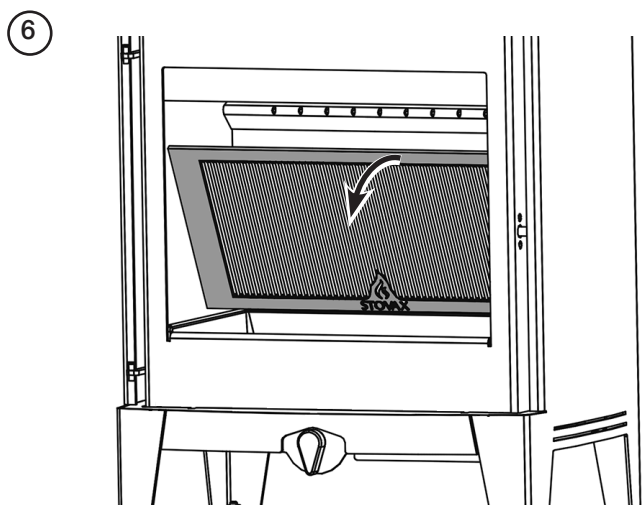
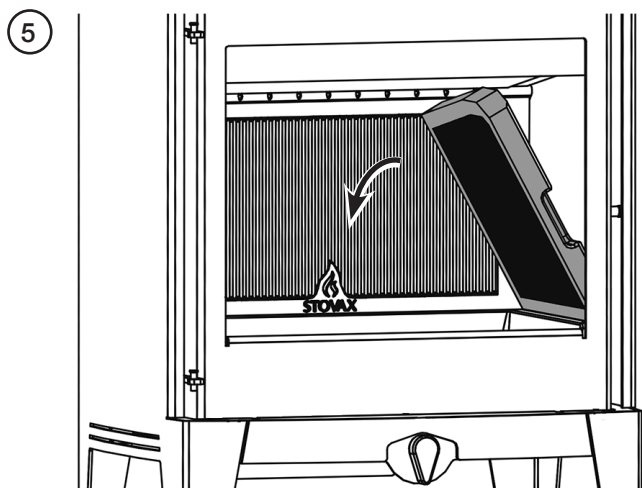


GARDE BÛCHES

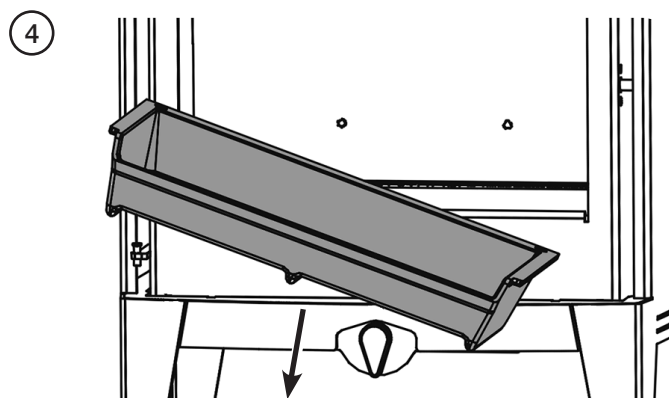
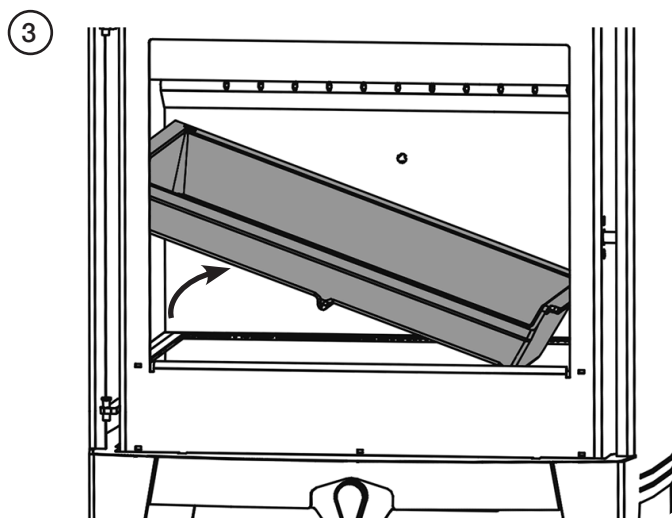
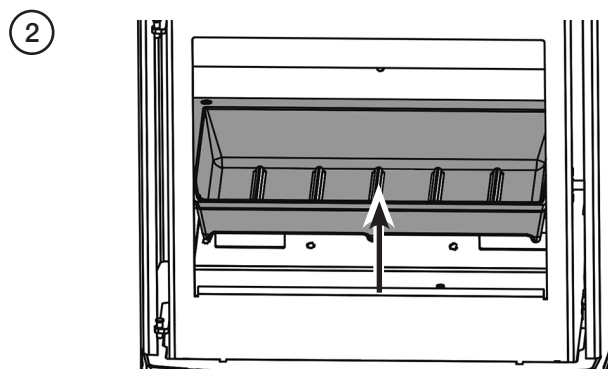
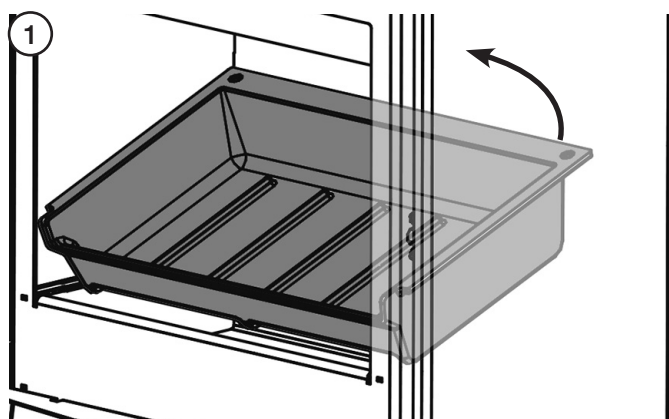


BRIQUES RÉFRACTAIRES

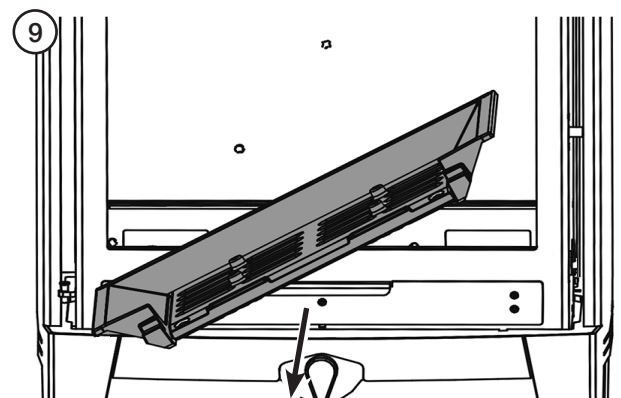
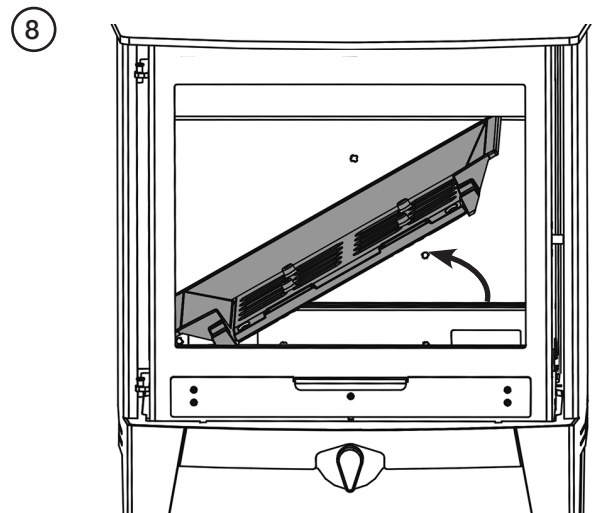
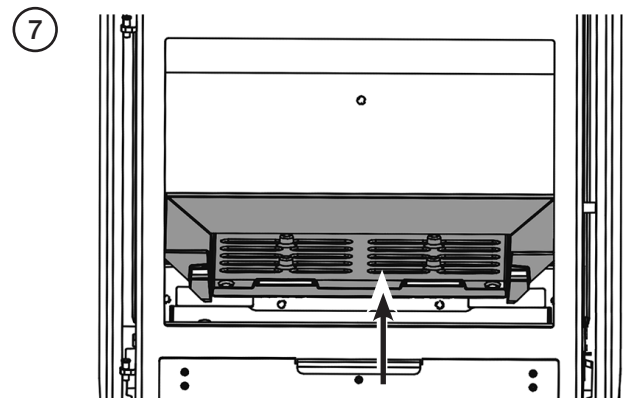
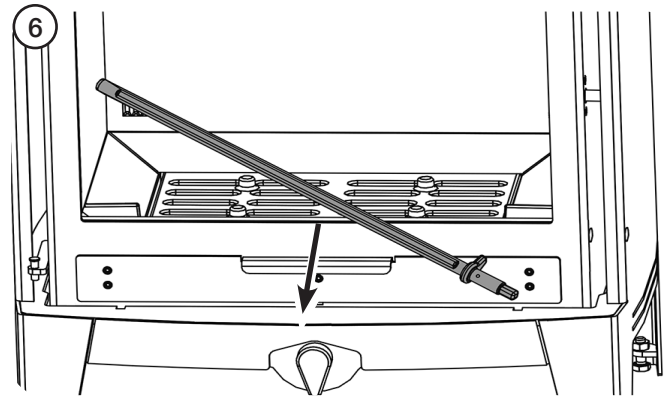
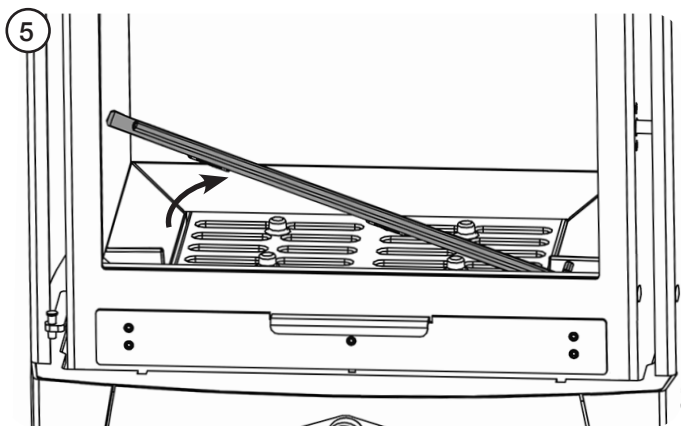
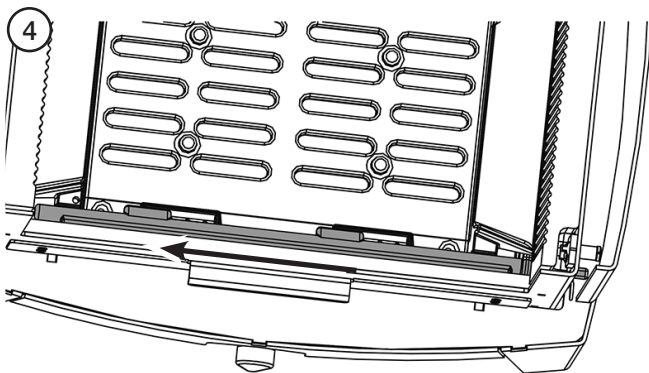
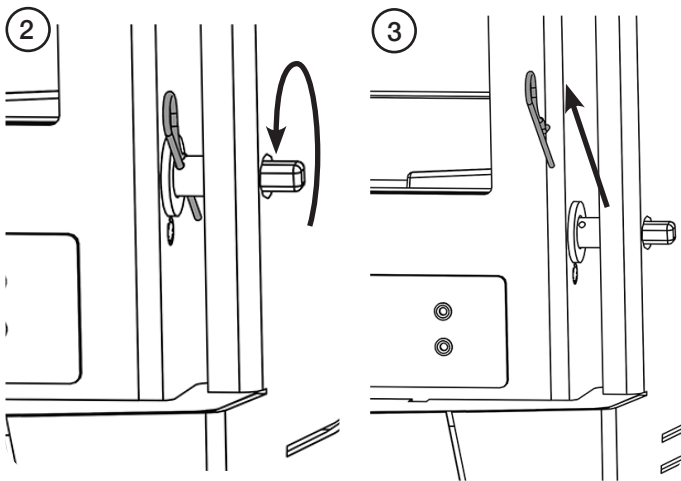
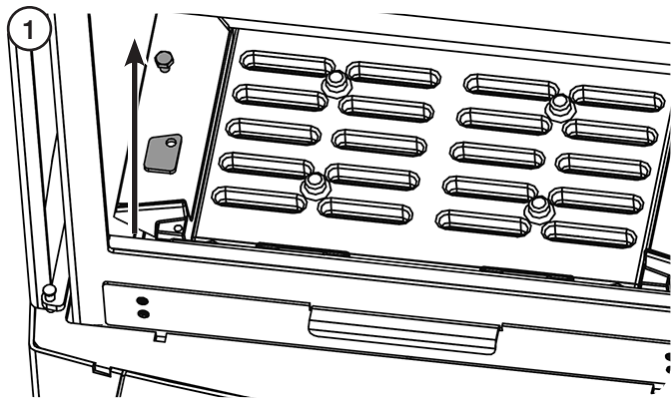




GRILLE (MODÈLES BOIS)



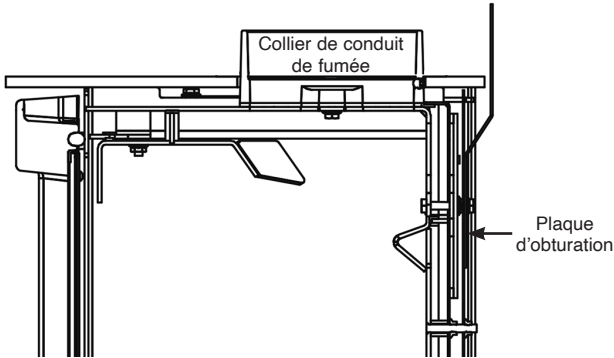
**MÉCANISME DE DOUBLAGE
(MODÈLES MULTI-COMBUSTIBLE)**



INSTALLATION D'APPAREIL

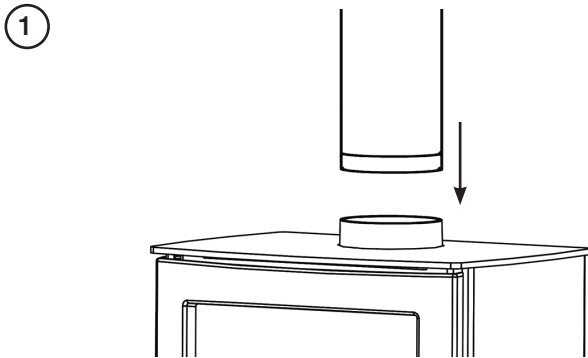
Prendre soin lors de l'installation du poêle. La manutention inappropriée ou une mauvaise utilisation des outils peut endommager la finition et/ou la surface adjacente.

Cet appareil est fourni avec la plaque d'obturation déjà montée à l'arrière de l'appareil.

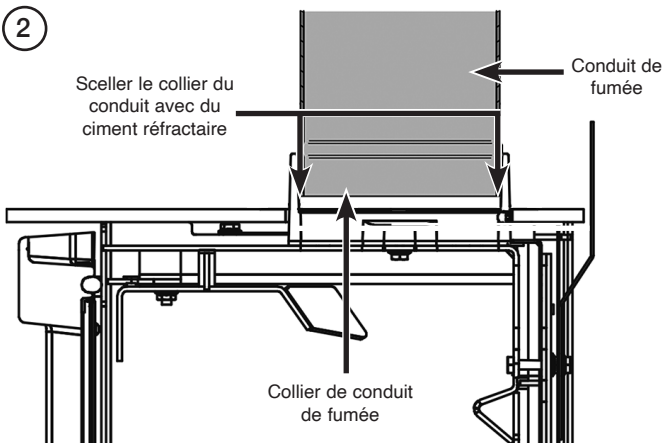


INSTALLATION - CONDUIT DE FUMÉE PAR LE HAUT

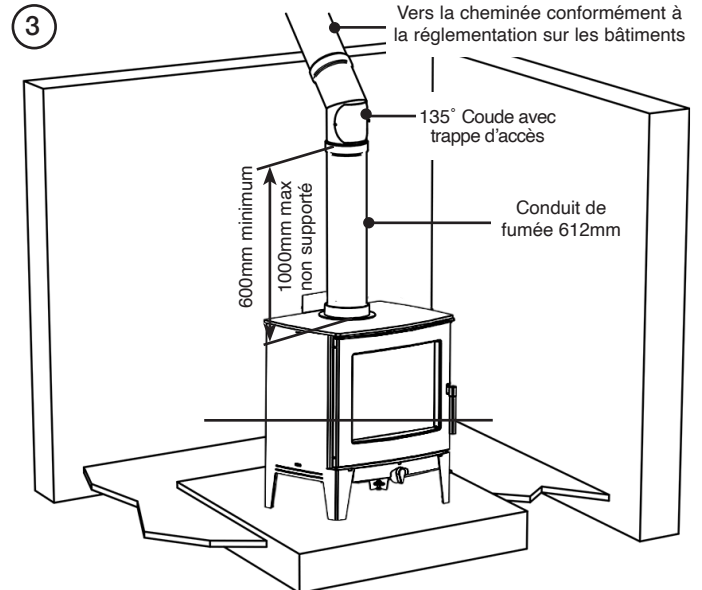
Étanchéiser les raccords.



i Le conduit doit être installé conformément aux instructions du fabricant.

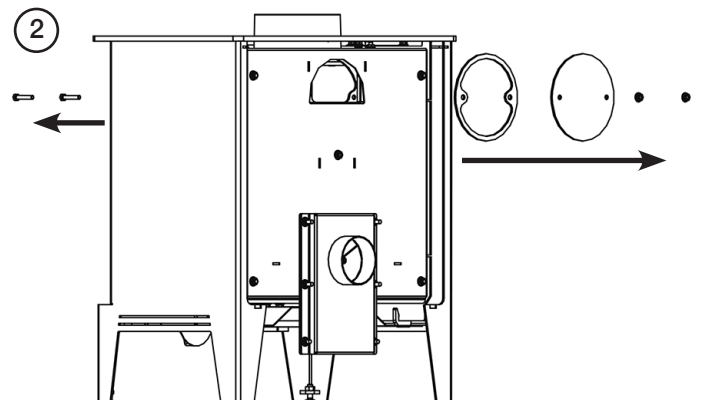
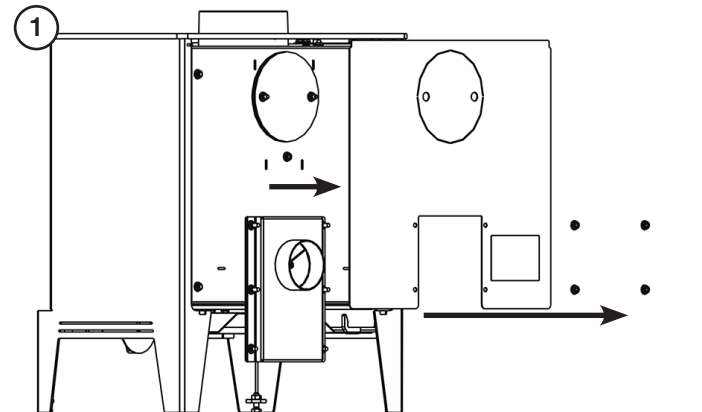


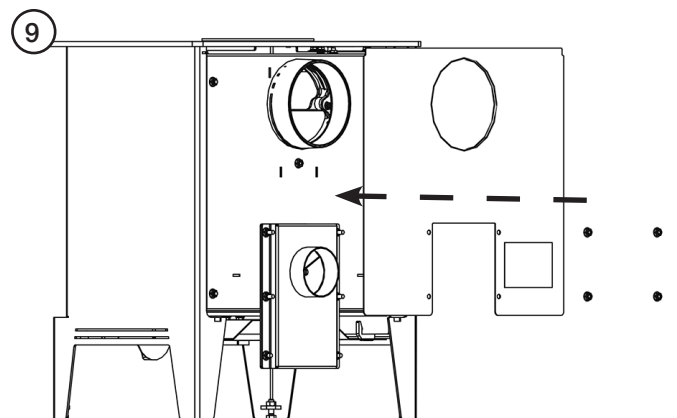
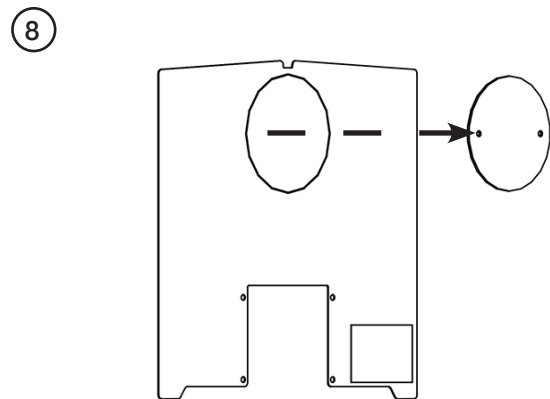
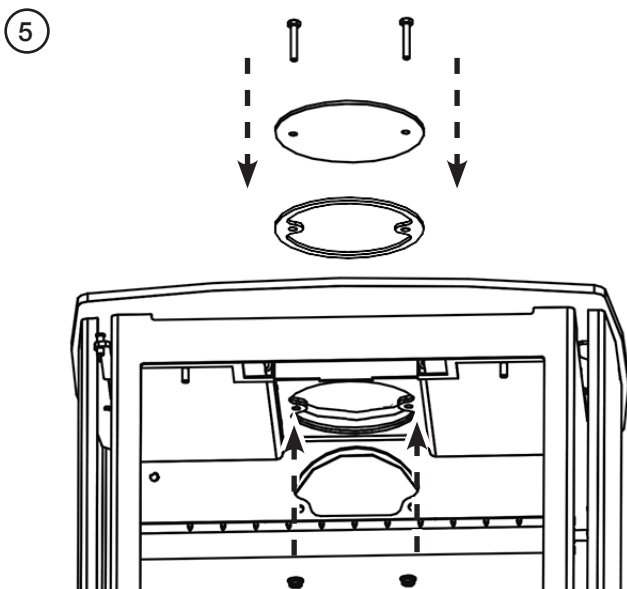
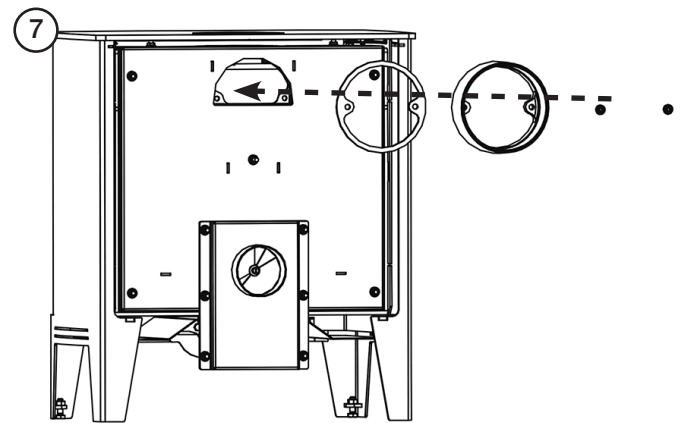
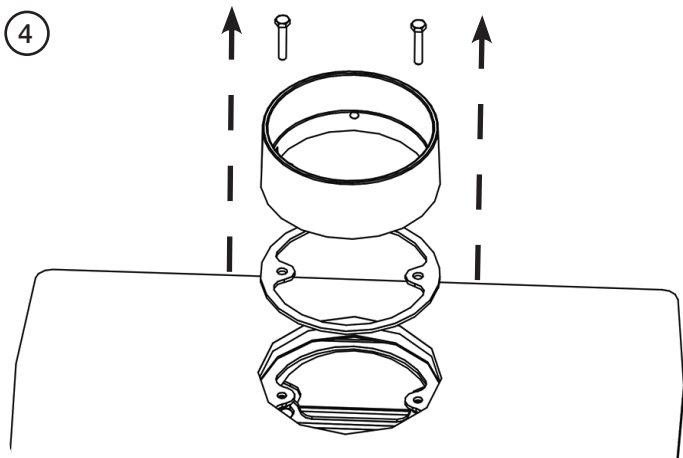
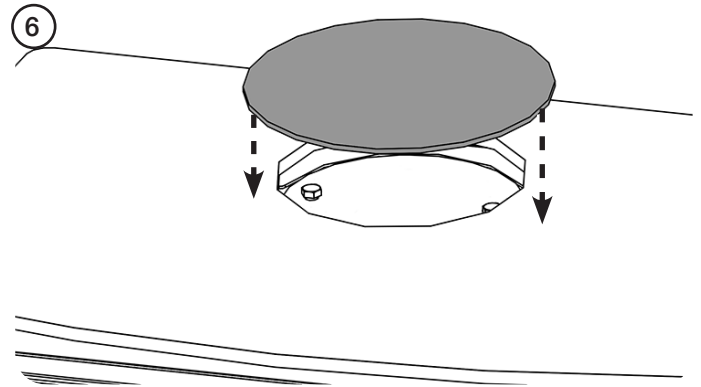
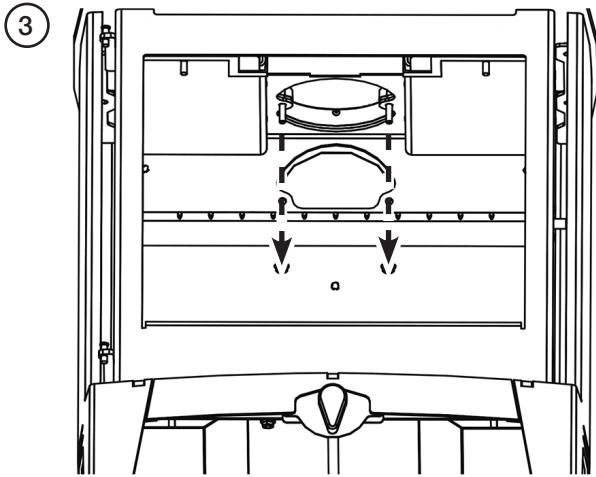
INSTALLATION TYPIQUE AVEC SORTIE DE CONDUIT DE FUMÉE PAR LE HAUT

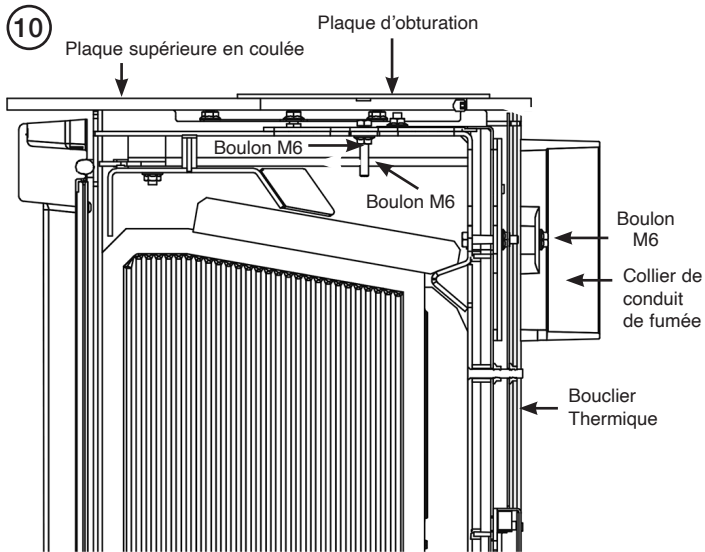


INSTALLATION - CONDUIT DE FUMÉE PAR L'ARRIÈRE

i Cet appareil est fourni avec la plaque d'obturation déjà montée à l'arrière de l'appareil.

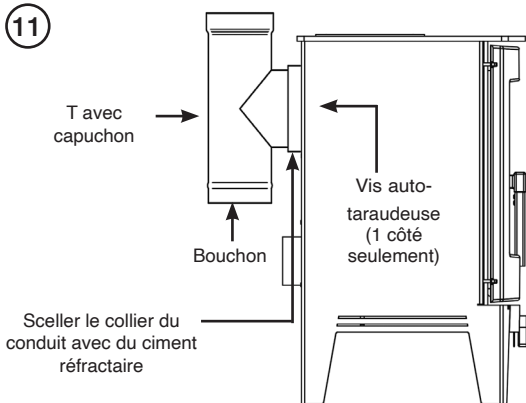




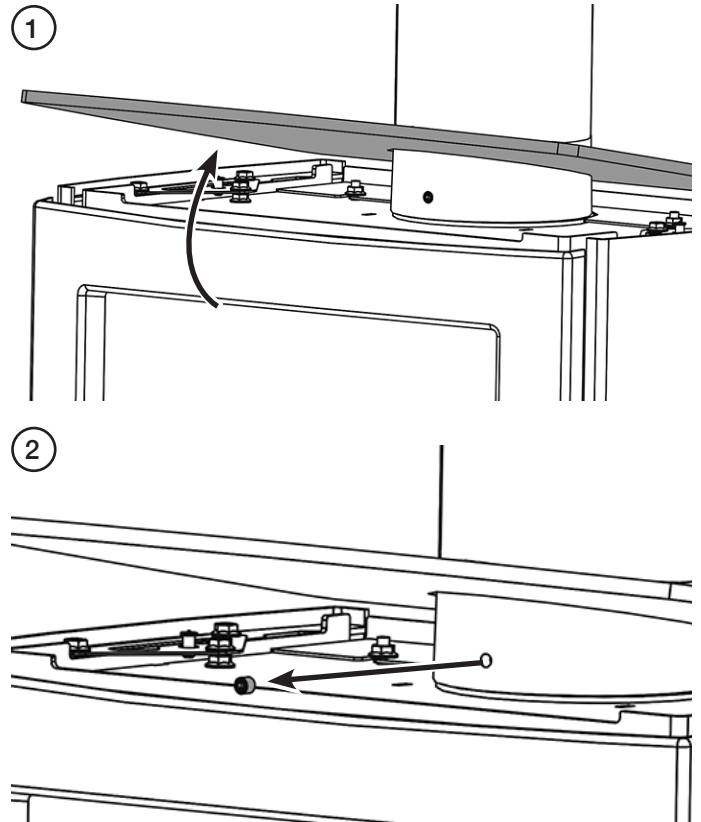


Les tuyaux de conduit de fumée suivants sont disponibles pour permettre une installation sécurisée:

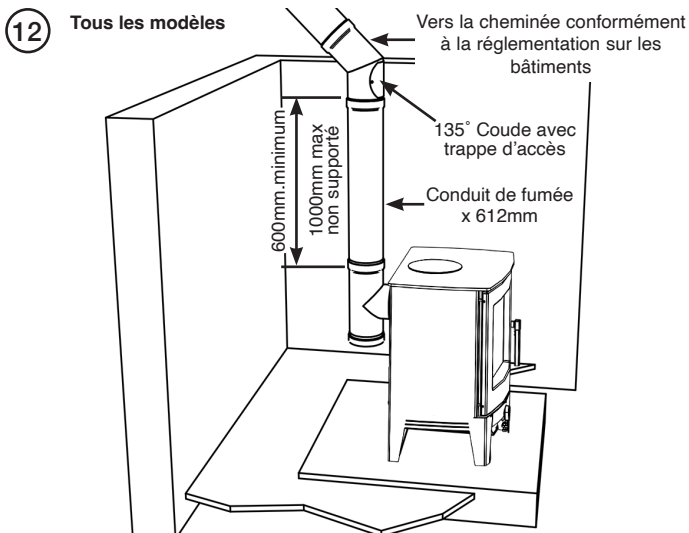
5" Tee	Stovax Product Code 4516
5" 135° Coude	Stovax Product Code 4512
5" Conduit de fumée x 612mm	Stovax Product Code 4501



POINT DE TEST D'ASPIRATION DU CONDUIT



INSTALLATION - CONDUIT DE FUMÉE PAR L'ARRIÈRE

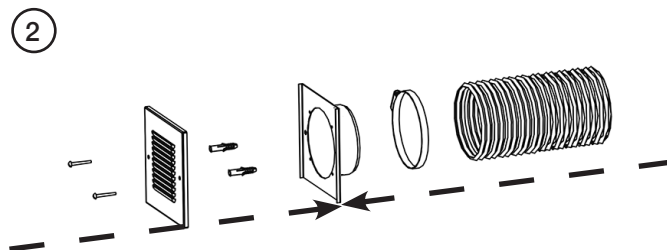
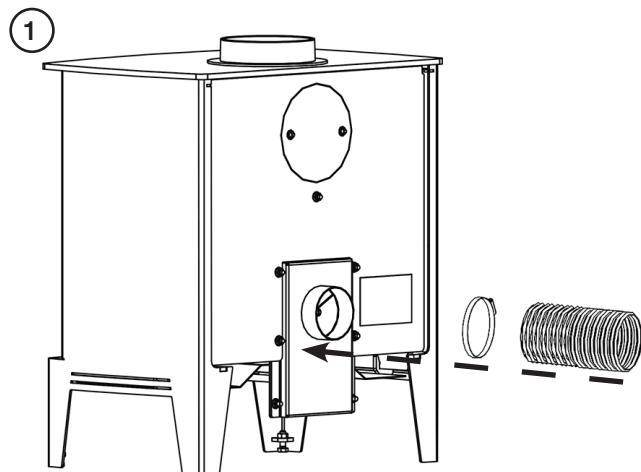


Remplacer tous les composants internes.

KIT D'APPROVISIONNEMENT EN AIR EXTÉRIEUR

Cet appareil peut être équipé d'un kit optionnel aidant à approvisionner l'appareil en air venant de l'extérieur.

APPLIANCE	PART NO.
Futura	998-080



DÉTECTEURS-AVERTISSEURS DE CO

Tous les appareils à insert ouvert peuvent être affectés par des conditions atmosphériques temporaires capables de repousser la fumée dans la maison. Nous recommandons, lors de l'installation dans une habitation d'un nouvel appareil ou d'un appareil de chauffage de remplacement à combustible solide ou à bois ou biomasse qu'un détecteur-avertisseur de CO soit installé dans la même pièce que l'appareil.

La présence d'une alarme ne doit pas être considérée comme un substitut pour une bonne installation et un entretien et une maintenance régulière de l'appareil et de la cheminée.

MISE EN SERVICE

Pour mettre le poêle en service:

- Remplacer tous les composants internes.
- Vérifier l'alignement de la porte et le bon fonctionnement du loquet, effectuer un réglage le cas échéant.
- Vérifier l'intégrité des joints de porte, des attaches et des joints.
- Vérifier le bon fonctionnement des commandes d'air.

Effectuer maintenant le dernier essai de tirage:

- Préchauffer d'abord le conduit de fumée avec un chalumeau ou un autre instrument pendant environ 10 minutes.
- Placer un fumigène au centre de la grille et ouvrir les commandes d'air en grand.
- Fermer la porte. La fumée doit maintenant être aspirée dans le conduit et on doit la voir sortir par la cheminée.
- Compléter les essais avec toutes les portes et les fenêtres de la pièce où se trouve le poêle bien fermées.
- S'il y a des ventilateurs extracteurs dans les pièces adjacentes, les essais doivent être répétés alors que tous les ventilateurs marchent à la vitesse maximale et que les portes de communications sont ouvertes.
- Vérifier l'effet des ventilateurs de plafond pendant les essais.

En cas d'excès de fumée dans la pièce laisser le poêle refroidir complètement et inspecter à nouveau le conduit et la ventilation.

Finalement:

- Expliquer le fonctionnement sécurisé du poêle et l'utilisation des commandes d'air à l'utilisateur ainsi que l'importance de n'utiliser que des combustibles appropriés.
 - Vérifier que le détecteur-avertisseur de CO a bien été installé et informer l'utilisateur de son fonctionnement et de son importance, en se reportant à la section avertissement à la des Instructions d'utilisation.
 - Expliquer la routine de nettoyage et de maintenance.
 - Expliquer la nécessité d'utiliser un garde-feu pour la sécurité des enfants, des personnes âgées ou handicapées à proximité du poêle.
 - Enregistrer les coordonnées du revendeur/ fournisseur et de l'installateur dans la liste des vérifications de la mise en service de l'appareil.
 - Enregistrer le numéro de série dans la liste des vérifications de la mise en service de l'appareil.
- Ce numéro est requis lors de la commande de pièces de rechange ou de déclaration de sinistre aux termes de la garantie.
- Remettre l'exemplaire des Instructions au client.

MAINTENANCE ET RÉVISION

Pour obtenir une liste complète des pièces de rechange et des accessoires, contacter votre distributeur Stovax.

Avant le début de la saison de chauffage, démonter, inspecter et nettoyer l'appareil comme suit :

- Laisser l'appareil refroidir.
- Enlever tous les éléments internes: déflecteur, garde-bûches et briques réfractaires.
Faire attention lors de la manutention des briques car elles deviennent fragiles après une certaine période d'utilisation.
- Ramoner l'appareil à ce point le cas échéant.
- Utiliser un aspirateur pour enlever les cendres restantes et les débris de l'intérieur du poêle. Stovax propose un accessoire avec filtre pour enlever les cendres tout en protégeant l'aspirateur des braises éventuelles. (N° de pièce Stovax 2091).
- Vérifier que les éléments ne sont pas endommagés. Remplacer les éléments endommagés par des pièces de remplacement d'origine Stovax.
- Inspecter et nettoyer les briques réfractaires avec une brosse souple.
La surface peut être endommagée en cours d'utilisation. La durée de vie des briques dépend du type de combustible utilisé et de l'intensité d'utilisation.
Remplacer les briques endommagées dès que possible.
- Remettre les pièces internes nettoyées en place.
- **Utiliser le nettoyant vitres Stovax (Stovax n° 4103). Sa formule est mieux adaptée à cette opération. Ne pas utiliser de nettoyants abrasifs pour retirer les dépôts de goudron ou de suie de la vitre.**
- Installer de nouveaux joints si besoin.
- Huiler légèrement le mécanisme du loquet de la porte et les gonds des charnières. Éviter de laisser tomber de l'huile sur les joints de porte et la vitre.
- Pour faire des retouches de peinture, une peinture pour retouches en aérosol est disponible.
Contactez votre détaillant Stovax en mentionnant le numéro de série qui se trouve sur la fiche signalétique de l'appareil.

Utiliser des pièces de rechange Stovax authentiques pour garantir le bon rendement du poêle en toute sécurité.
Voici une liste des produits de maintenance dont vous pouvez avoir besoin.

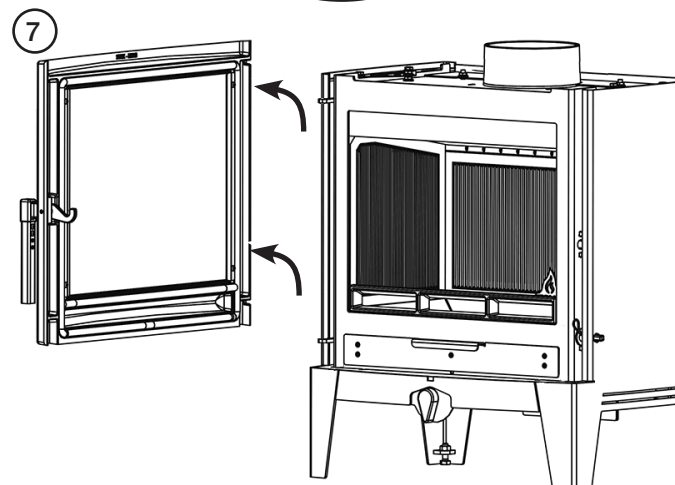
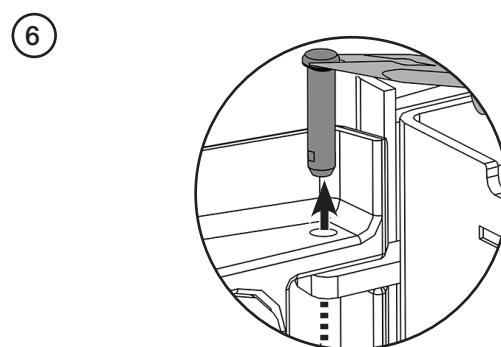
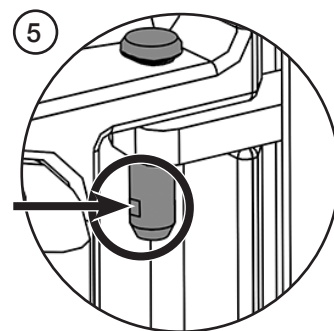
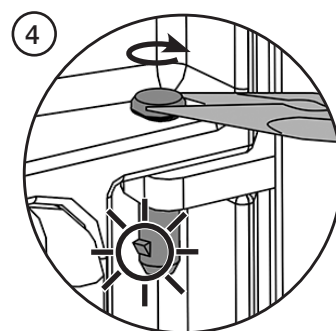
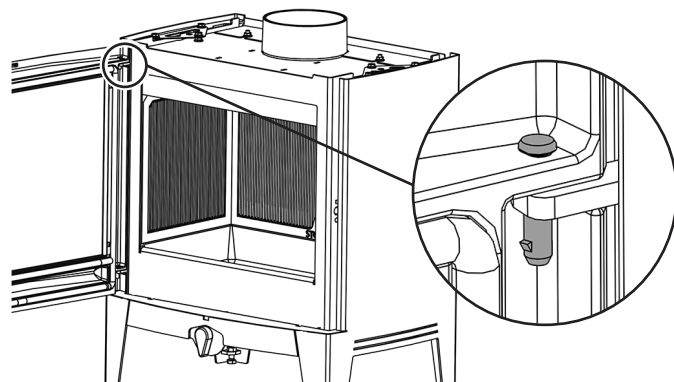
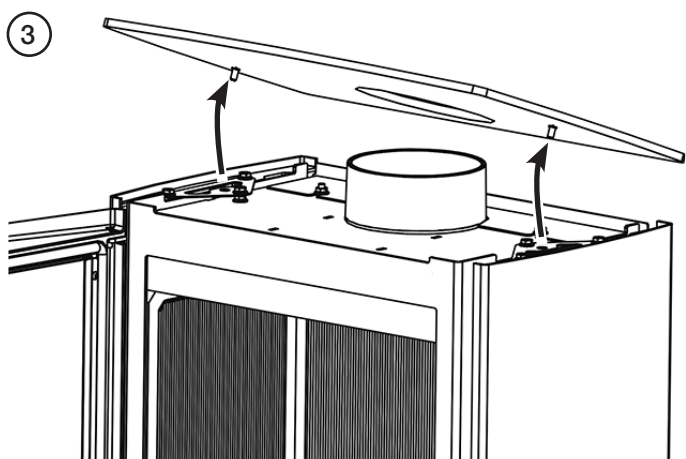
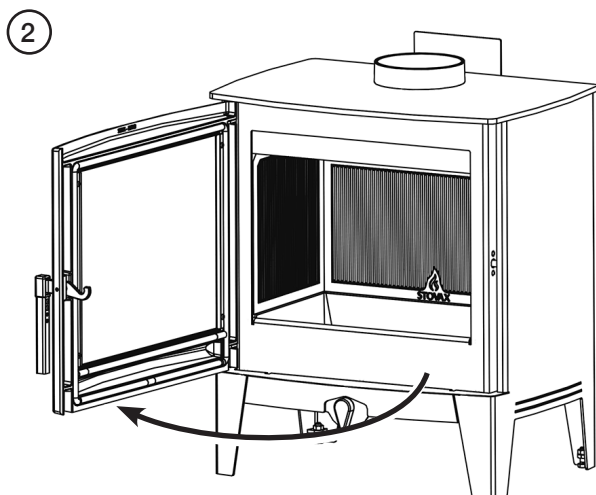
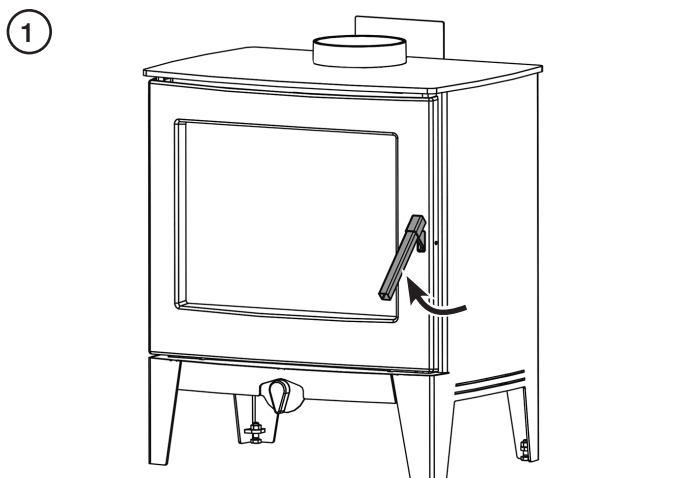
Les produits de nettoyage et d'entretien de votre Elise sont disponibles en ligne sur www.stovax.fr ou auprès de votre détaillant Stovax et, outre l'entretien régulier et l'usage des bons combustibles, garderont l'appareil dans la meilleure condition possible.

Faire fonctionner l'appareil à basse température pour le premier jour d'utilisation après toute maintenance. Ceci permet aux joints, aux adhésifs et à la peinture de bien sécher.
Pendant cette période, la surface de l'appareil émet des odeurs déplaisantes. S'assurer que la pièce est bien ventilée pour éviter l'accumulation de vapeurs.

Le distributeur Stovax peut effectuer les révisions et la maintenance.

TÂCHE	NOM DU PRODUIT	NO.
Prévention de l'accumulation de créosote dans le conduit	Protecteur (15 sachets)	7002
	Protecteur (Tube 1 kg)	7025
Scellement des joints de conduit	Ciment réfractaire (Tube 500 g)	2024
	Ciment réfractaire (600g cartridge)	2021
Retouches de peinture	Retouchez aérosol (150ml aérosol)	2105-1
Protection des mains	Gants isothermiques	4008 4027 - Long
Adhésif de joint thermique	(Bouteille de 50 ml)	5037
Nettoyage de la vitre	Le nettoyant Stovax Glass	4103

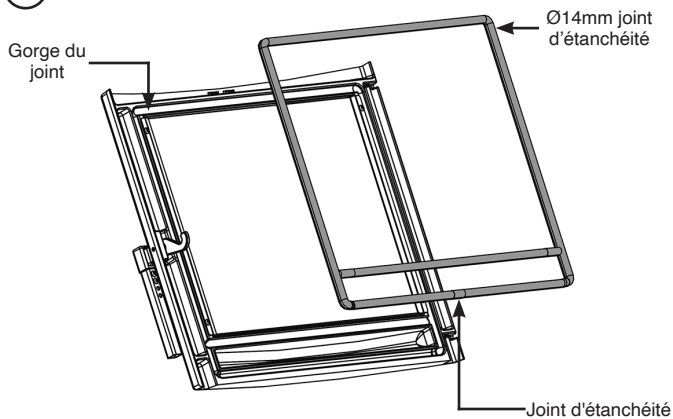
REPLACEMENT DU JOINT DE PORTE



Poser la porte face avant en dessous sur une surface plate souple pour protéger la peinture et le verre.

JOINT DE PORTE

6



Retirer le joint usé et enlever les traces de colle au grattoir de la gorge du joint.

Essuyer la gorge avec un chiffon propre sec pour éliminer la poussière et les débris.

Étaler un bourrelet généreux de colle de joint thermique Stovax dans la gorge du joint.

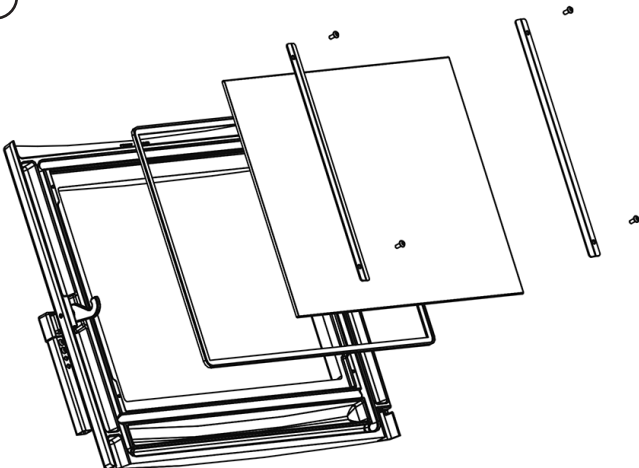
Insérer le nouveau joint Stovax dans la gorge, en plaçant les extrémités du joint au milieu du bord inférieur de la porte.

VERRE DE PORTE



L'UTILISATION DU POÊLE ALORS QUE LA VITRE EST ENDOMMAGÉE PEUT LAISSER DES GAZ DE COMBUSTION DANGEREUX SE RÉPANDRE DANS LA PIÈCE OU CAUSER UNE COMBUSTION EXCESSIVE ET DES DOMMAGES DUS À LA SURCHAUFFE DU POÊLE.

7

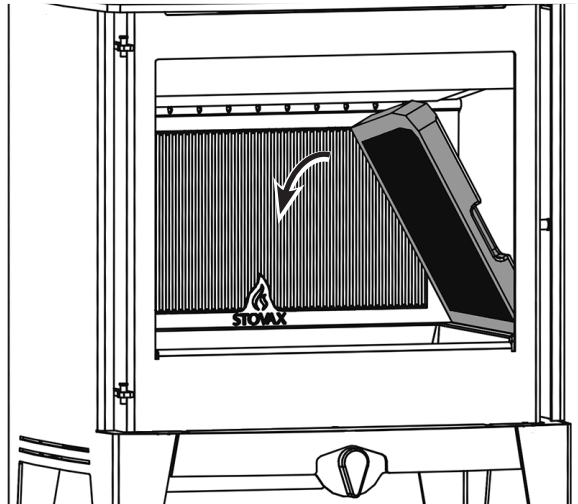


Prenez note de la corde autour du bord de la vitre de la porte autour du bord. Cela devra également être remplacé.

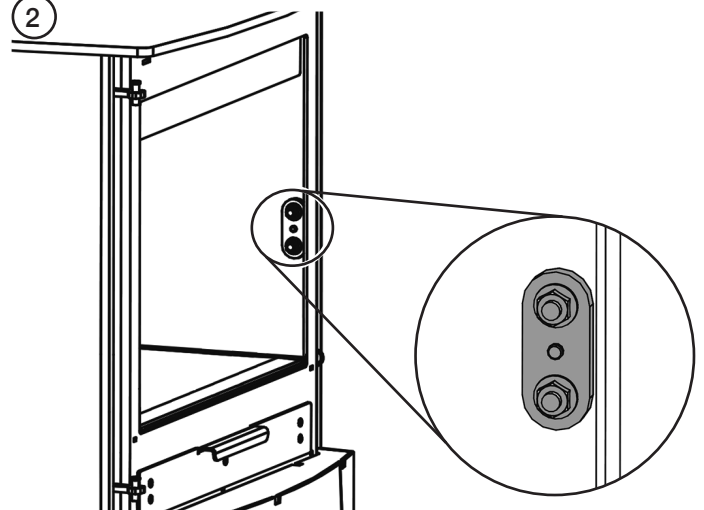
Disposer de la vitre endommagée conformément à la bonne pratique.

RÉGLAGE DU LOQUET DE PORTE

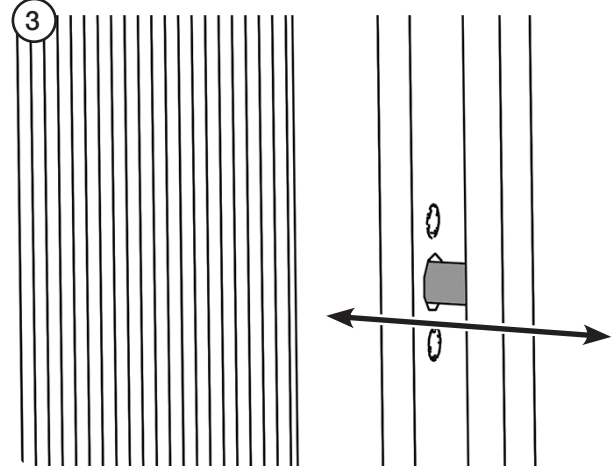
1



2



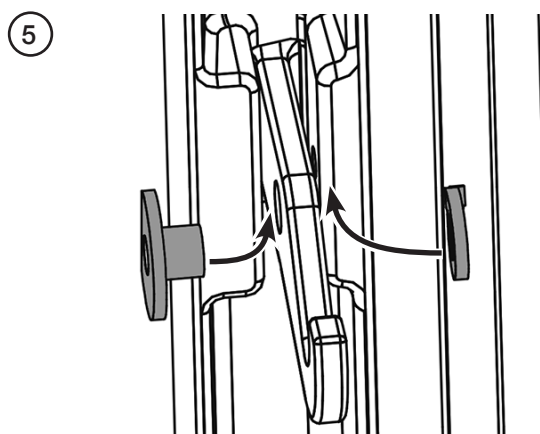
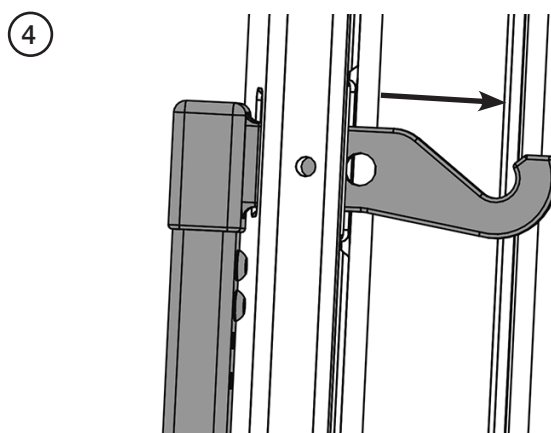
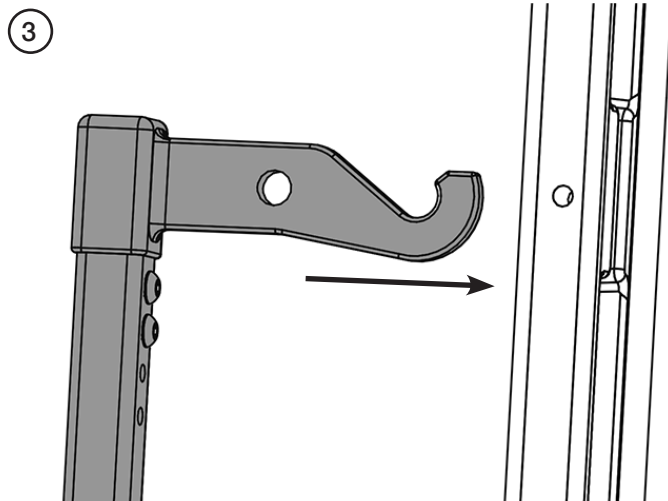
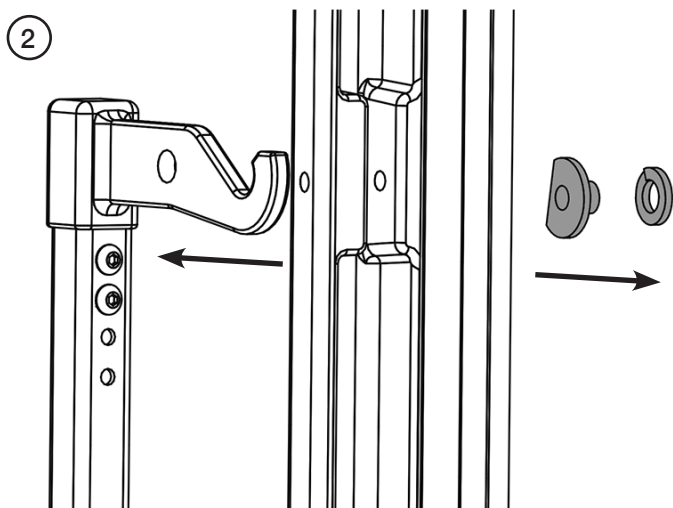
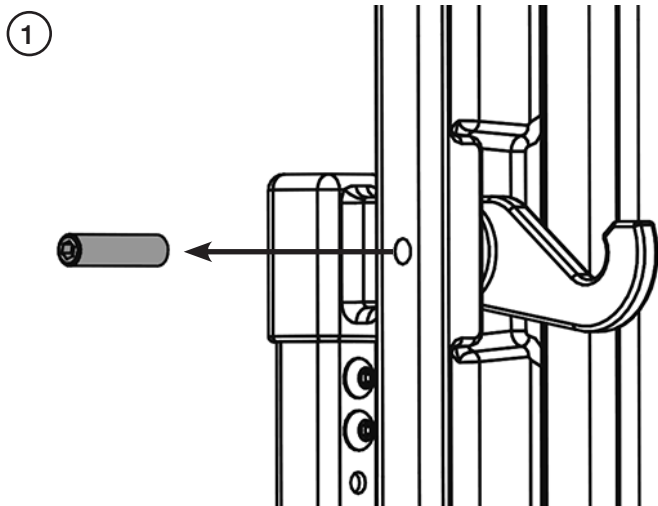
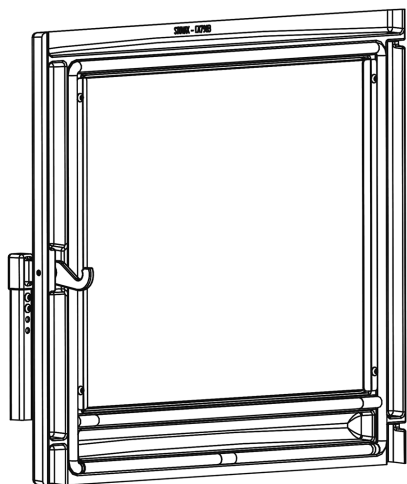
3



Bien serrer les vis à tête bombée pour fixer fermement le loquet.

Ouvrir et fermer la porte plusieurs fois de suite pour vérifier qu'elle est bien ajustée.

REEMPLACER LA POIGNÉE DE PORTE



VÉRIFICATIONS FINALES

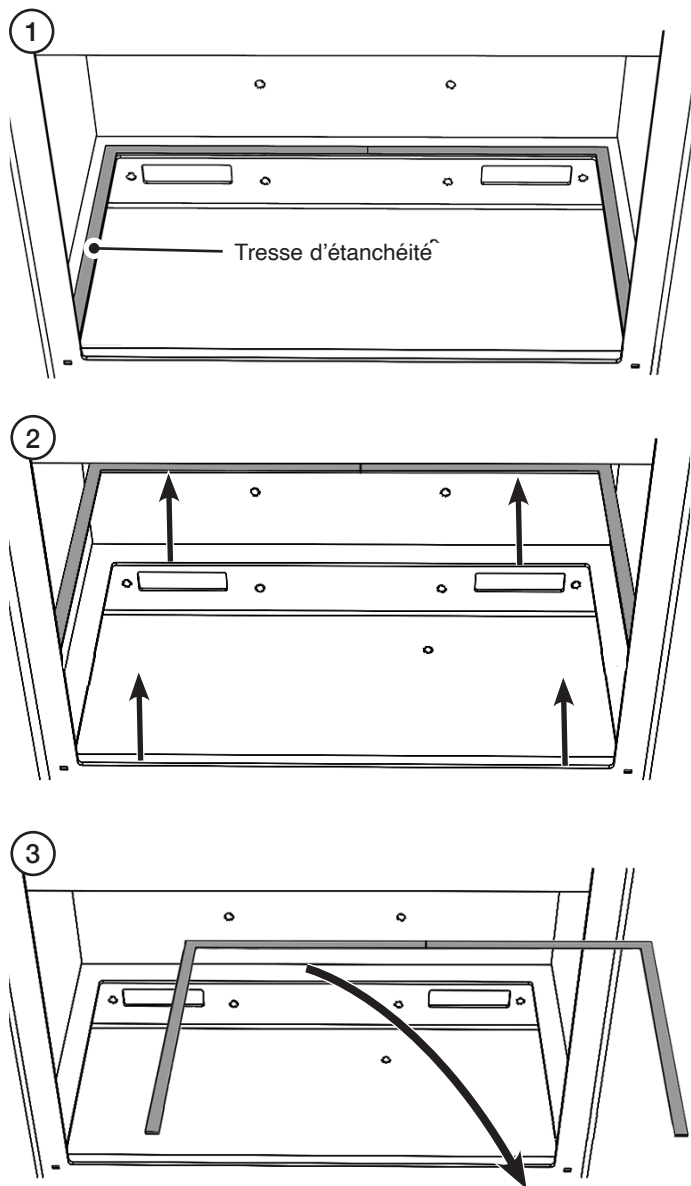
- Suite à ces modifications vérifier que la porte:
- N'entre pas en contact avec la grille ou le garde bûches.
 - Passe le test du papier.
 - S'aligne avec le côté et le haut de l'appareil.

Remplacer la poignée.
Veiller à replacer les rondelles dans le bon ordre.

**REPLACEMENT DE LA TRESSE
D'ÉTANCHÉITÉ DE LA GRILLE**

MODÈLES À COMBUSTIBLE BOIS

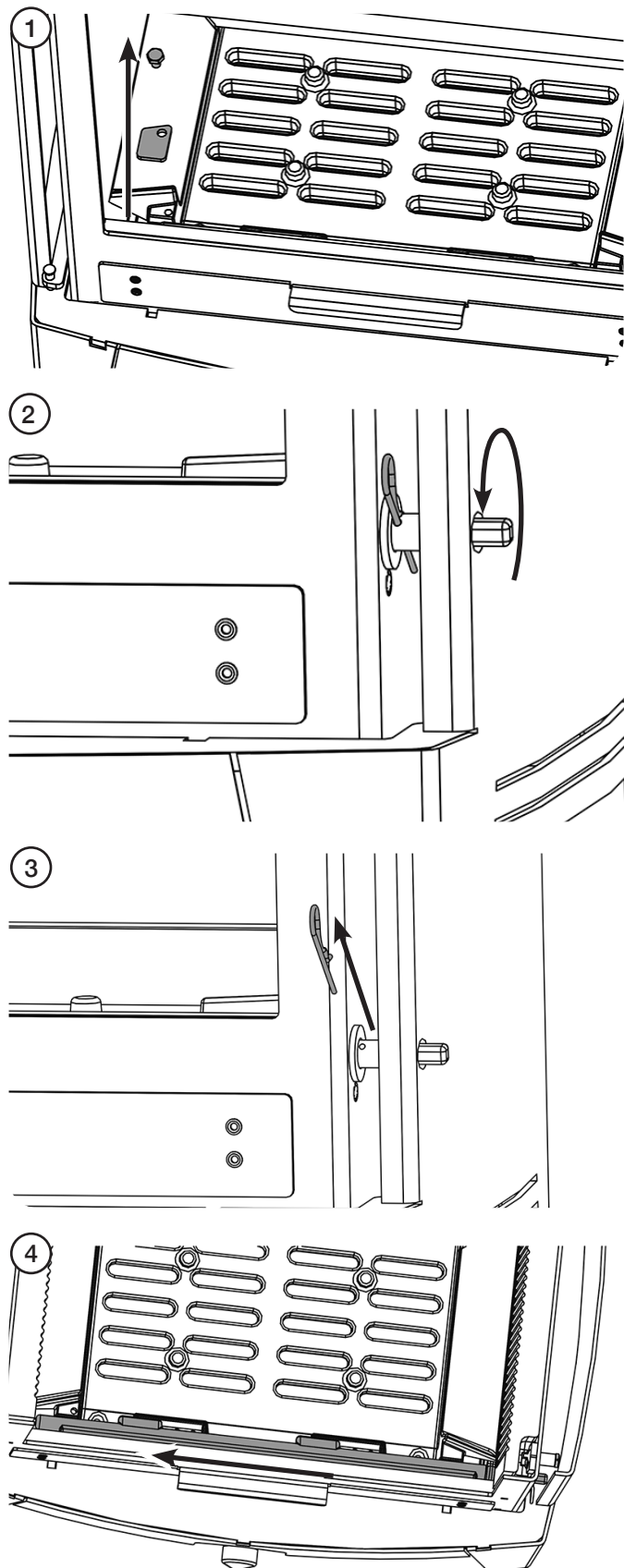
Démonter les briques réfractaires.

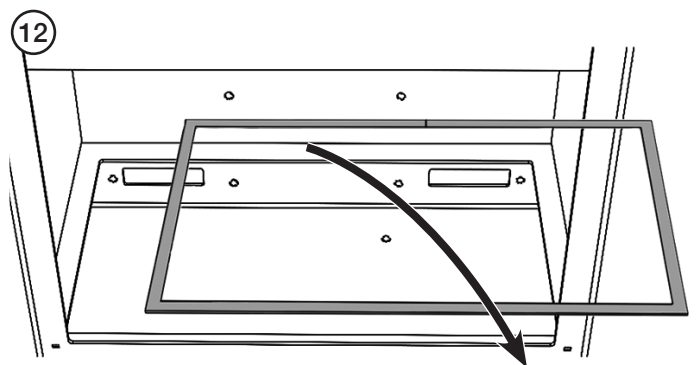
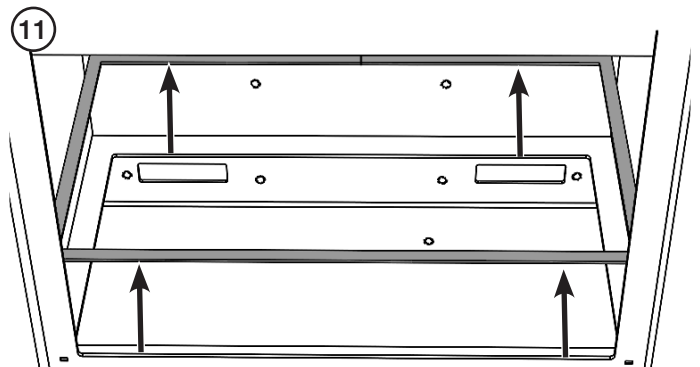
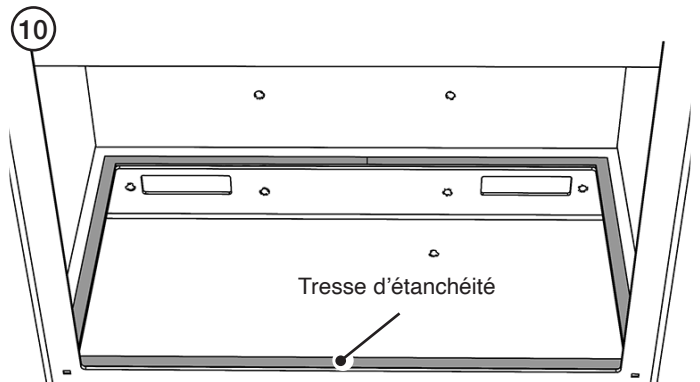
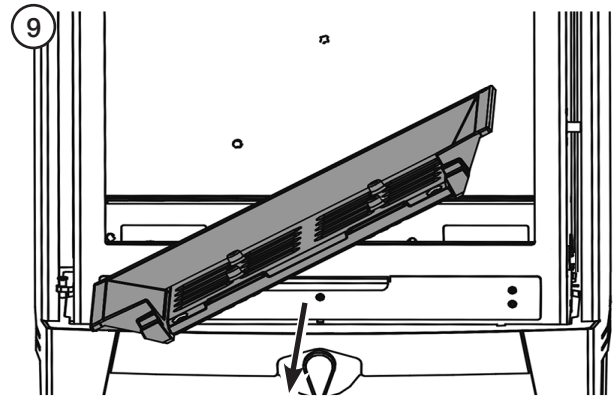
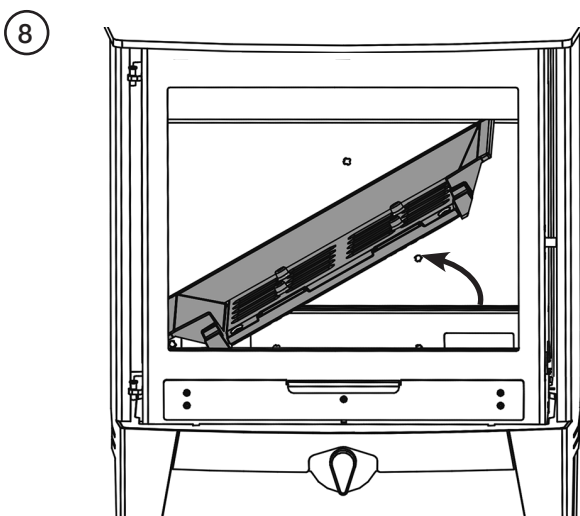
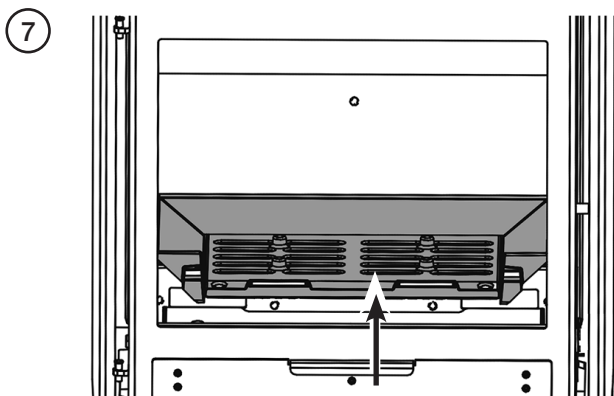
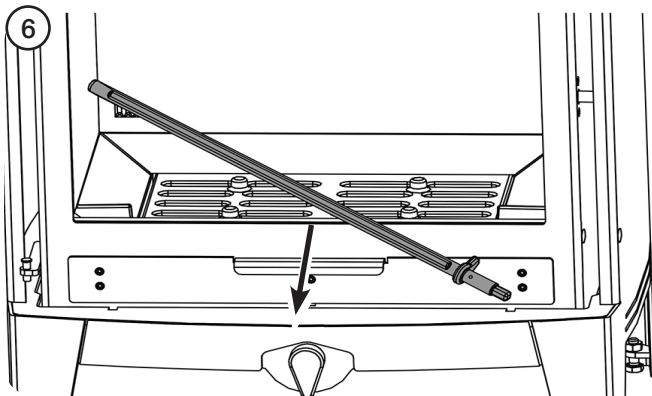
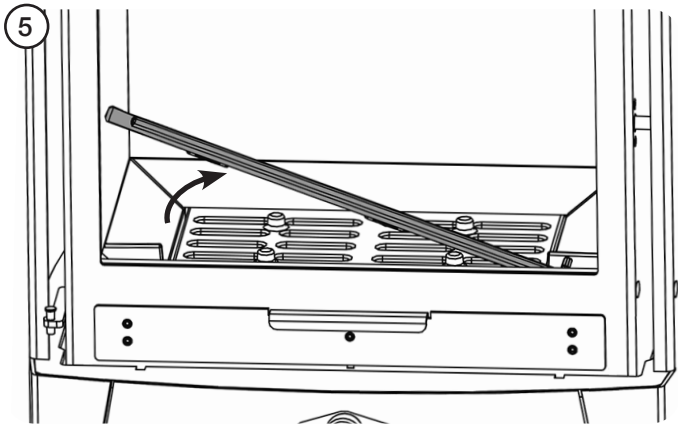


Remplacer la tresse d'étanchéité.

MODÈLES MULTI-COMBUSTIBLES

Démonter les garde bûches et briques réfractaires.





Remplacer la tresse d'étanchéité.

EXIGENCES LÉGALES

Avant de procéder à l'installation ou d'utiliser cet appareil, veuillez lire l'ensemble de ces instructions avec attention de manière à bien les comprendre.

L'insert doit être installé par un technicien agréé ou approuvé par l'autorité des bâtiments.

Il est très important de connaître les spécifications de la construction des bâtiments et les normes, ainsi que la réglementation locale et les bonnes pratiques applicables. En cas de conflit entre ces instructions et la réglementation en vigueur, cette dernière s'applique.

L'autorité locale des bâtiments peut offrir des conseils sur les exigences de cette réglementation. Les travaux doivent être effectués en prenant soin de se conformer aux normes d'hygiène et de sécurité et à toute nouvelle réglementation introduite après la publication de ces instructions. Il faut porter une attention particulière sur:

- **Manutention:** Le poêle pèse lourd. Des facilités adéquates doivent être disponibles pour le chargement, le déchargement et la manipulation sur site.
- **Ciment réfractaire:** Certains ciments réfractaires sont caustiques et ne doivent pas entrer en contact avec la peau. Il faudra alors porter des gants de protection. Se laver les mains à grande eau après un contact avec la peau.
- **Amiante:** Ce poêle ne contient pas d'amiante. S'il y a possibilité quelconque d'avoir à traiter de l'amiante pendant l'installation, demander conseil à un spécialiste et utiliser des équipements appropriés.
- **Pièces métalliques:** Prendre soin en installant ou en révisant le poêle de ne pas se blesser.

Une mauvaise installation peut être dangereuse pour les résidents et la structure du bâtiment.

Pour les utilisateurs de cet insert:

Votre compagnie d'assurance du bâtiment exige probablement d'être informée de l'installation d'un nouvel appareil de chauffage. Vérifier que la police d'assurance est toujours valide après l'installation de l'appareil.

CONDUIT DE FUMÉE OU CHEMINÉE

Le conduit de fumée ou la cheminée doivent être en bon état. Ils doivent être inspectés par un technicien compétent et homologués pour utilisation avec le poêle avant son installation.

Les gaz de combustion qui pénètrent dans la pièce peuvent présenter des risques graves pour la santé.

Les vérifications suivantes doivent être effectuées:

- La construction des cheminées en maçonnerie, les cheminées en parpaings et le conduit de fumée doivent être conformes aux normes de construction.
- Un conduit interne flexible peut être utilisé s'il est certifié pour utilisation avec les poêles à combustible solide et si l'installation est conforme aux instructions du fabricant et à la réglementation sur la construction des bâtiments. Le conduit de fumée interne doit être remplacé lorsque le poêle est remplacé sauf s'il est prouvé qu'il a été installé récemment et qu'il est en bon état.

- S'il est nécessaire d'installer un faux plafond, il doit être conforme aux normes de construction des bâtiments.
- La hauteur minimale du conduit ou de la cheminée doit être de 4,50 m de l'âtre à la partie supérieure du conduit, sans sections horizontales, avec un maximum de 2 coudes d'un angle inférieur à 45° sur le conduit de raccordement et un maximum de 2 coudes d'un angle inférieur à 45° sur le conduit de fumée.
- Il devrait y avoir au moins 600 mm de conduit d'évacuation vertical au-dessus de l'appareil avant tout coude.
- S'assurer que le conduit d'évacuation connecté soit positionné à une distance raisonnable de tout matériau combustible.
- L'installateur doit s'assurer que le diamètre du conduit ne soit pas inférieur au diamètre de la bouche de sortie de l'appareil et ne soit pas inférieur à la moitié de la taille de la bouche de sortie en tout point du système.
- Penser à prévoir le démontage du poêle sans avoir besoin de démonter la cheminée.
- Tout conduit existant doit être confirmé et être approprié pour sa nouvelle utilisation conformément aux normes de construction des bâtiments.
- Le conduit de fumée et la cheminée doivent être inspectés et ramonés pour confirmer que le système est structurellement intact et libre de toutes obstructions.
- Si l'emplacement du poêle a été précédemment utilisé avec un foyer ouvert, la cheminée doit être ramonée une seconde fois après un mois d'utilisation régulière après l'installation pour éliminer la suie qui a pu se détacher et tomber à cause de la différence de température de combustion.
- La sortie du conduit du bâtiment doit être conforme à la réglementation locale.
- Ne pas connecter ou partager le même conduit ou la même cheminée avec un autre appareil de chauffage.

Ne pas connecter le conduit à des systèmes comprenant des grands espaces vides ou excédant 230mm de côté.

Il faut aussi prévoir un accès approprié pour récupérer et enlever les débris éventuels.

Le conduit de fumée doit être ramoné et inspecté lorsque le poêle est installé.

TIRAGE DANS LE CONDUIT

Vérifier le tirage du conduit lorsque toutes les fenêtres et les portes sont fermées et que tous les ventilateurs extracteurs dans la pièce et les pièces adjacentes fonctionnent à leur vitesse maximum. (Voir section suivante pour les dispositifs de ventilation supplémentaire requis.)

VENTILATION

Conformément aux règlements de construction, les appareils d'une puissance inférieure ou égale à 25 kW doivent disposer d'une zone de ventilation d'au moins 50 cm². En fonction du modèle, le fabricant recommandera parfois d'accroître la superficie de cette zone. Vérifier la section Spécifications techniques.

Cet appareil requiert une alimentation d'air constante pour maintenir une combustion correcte et une performance efficace du conduit de fumée.

Une alimentation d'air inadéquate peut entraîner une mauvaise combustion et provoquer un refoulement de fumée dans la pièce potentiellement dangereux.

Cette alimentation d'air peut provenir soit:

- D'une ventilation pourvue spécifiquement à cet effet.
- Certains appareils Stovax peuvent aussi être équipés d'un kit de ventilation proposé en option qui aspire l'air de l'extérieur.

La quantité d'air requise doit être conforme à la réglementation locale et aux lois en vigueur.

Si les grilles de ventilation donnent sur des pièces ou des espaces adjacents, il doit y avoir une grille de ventilation de la même taille au minimum donnant directement sur l'extérieur.

Installer les grilles de ventilation à des endroits où il est peu probable que le courant d'air froid soit inconfortable. Dans ce but, installer les grilles de ventilation près du plafond ou du poêle Voir schéma.

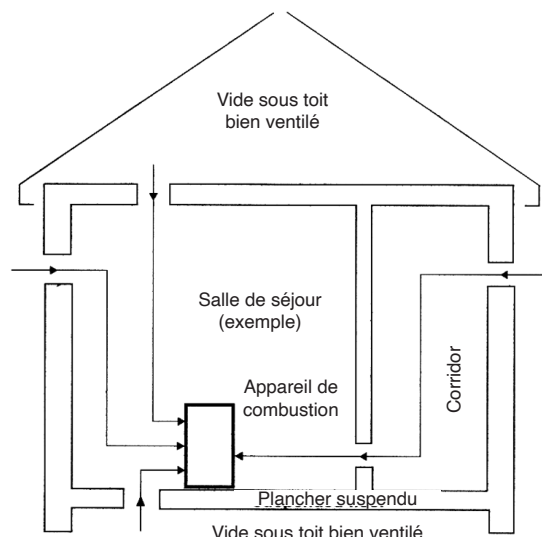
Les hottes aspirantes, les hottes de cuisson et autres appareils de chauffage placés dans la même pièce ou le même espace que l'appareil peuvent causer des problèmes.

Une ventilation supplémentaire doit être installée en fonction des exigences de chaque appareil.

L'appareil ne doit pas être installé avec des systèmes de ventilation dont la pression est inférieure à -15Pa.

Augmenter le débit d'air de combustion lorsque la pièce contient plusieurs appareils de chauffage.

Si ces vérifications révèlent des problèmes, ne pas procéder à l'installation du poêle avant que ces problèmes soient rectifiés.



DIMENSIONS DE L'ÂTRE

La plupart des atres de cheminée comprennent un linteau de support. Dégager le revêtement de plâtre pour en déterminer la position avant de procéder aux travaux de construction. Ne pas enlever les linteaux de construction sans prendre des mesures pour supporter la structure restante du bâtiment. L'appareil ne doit en aucune manière faire partie de la structure de support. Le raccordement entre la cheminée / le conduit de fumée et l'accouplement du conduit de l'appareil doit être scellé.

La structure de l'atre atteindra des températures élevées. Utiliser des blocs de construction isolants pour réduire le transfert thermique vers les murs externes, particulièrement au niveau du manteau de la cheminée au-dessus de l'atre.

Prendre soin lors de la finition du manteau de cheminée et de la partie environnante. La chaleur émise par convection de l'appareil peut être suffisamment élevée pour provoquer des craquelures dans le plâtre standard. Utiliser un plâtre haute température, ou recouvrir la partie de plaques de plâtre haute température appropriées. Les plâtres frais doivent être entièrement secs avant d'utiliser l'appareil, autrement il existe un risque de craquelure.

En cas de doute sur la sécurité de l'ouverture, contacter le revendeur Stovax qui vous conseillera.

DÉGAGEMENTS DE L'ENTOURAGE DE INSERT

Demander conseil auprès d'un expert avant d'entreprendre tous travaux de cette nature.

Certaines finitions peuvent se décolorer avec la chaleur, et d'autres produits de faible qualité peuvent se déformer ou craquer lors de l'utilisation.

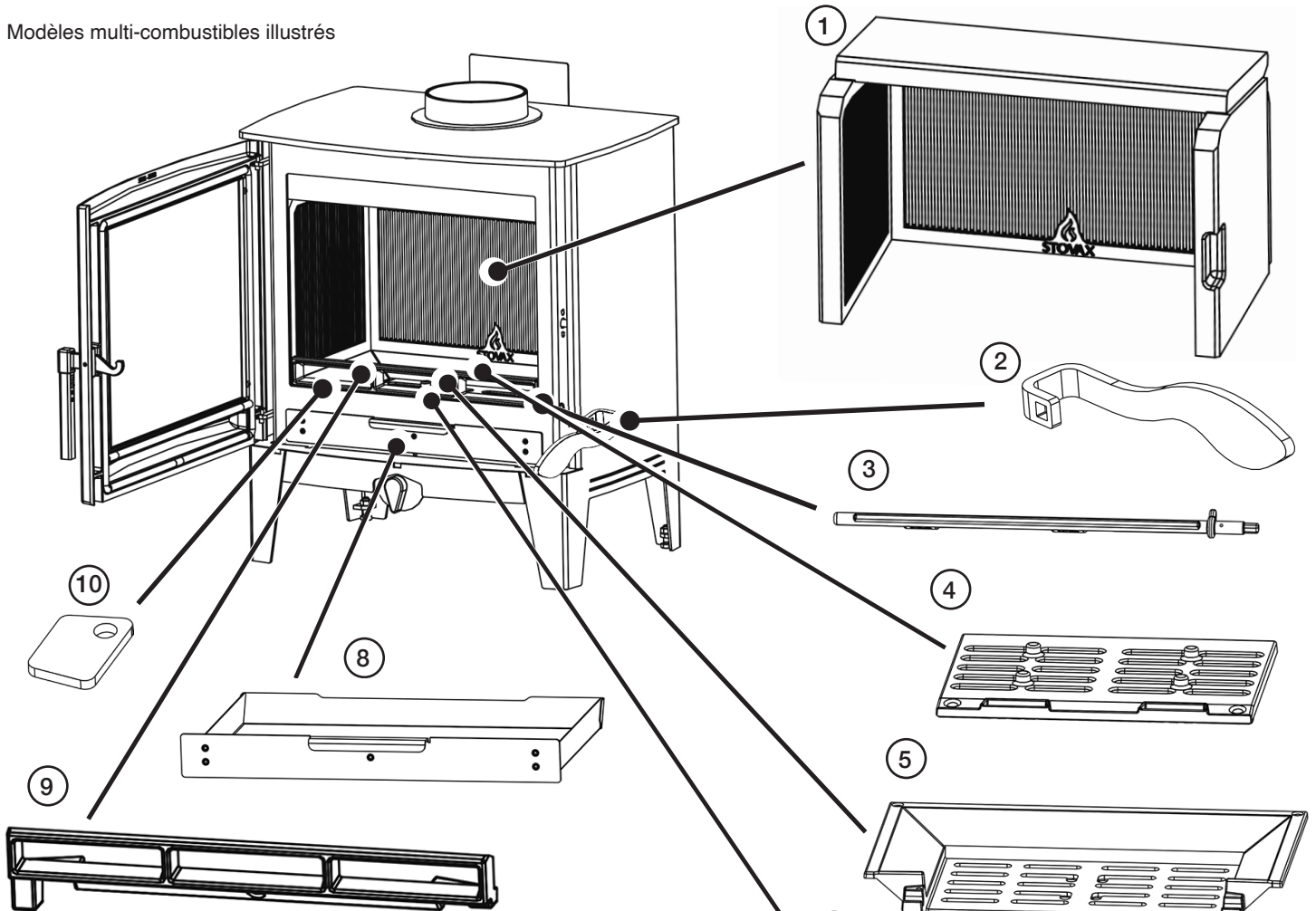
Si des matériaux comme la pierre, le granit, le marbre ou autres matériaux naturels sont utilisés pour la construction de l'entourage du insert, ou tout autre partie, prendre en compte l'expansion et le mouvement des composants en raison de la chaleur et du refroidissement.

Si vous avez des doutes sur les spécifications de l'installation ou la compatibilité des entourages de insert, contacter votre revendeur Stovax.

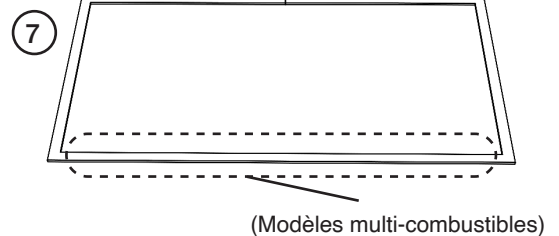
Tous les entourages de insert doivent être compatibles avec l'utilisation des combustibles solides.

LISTE DES PRINCIPALES PIÈCES DE RECHANGE

Modèles multi-combustibles illustrés



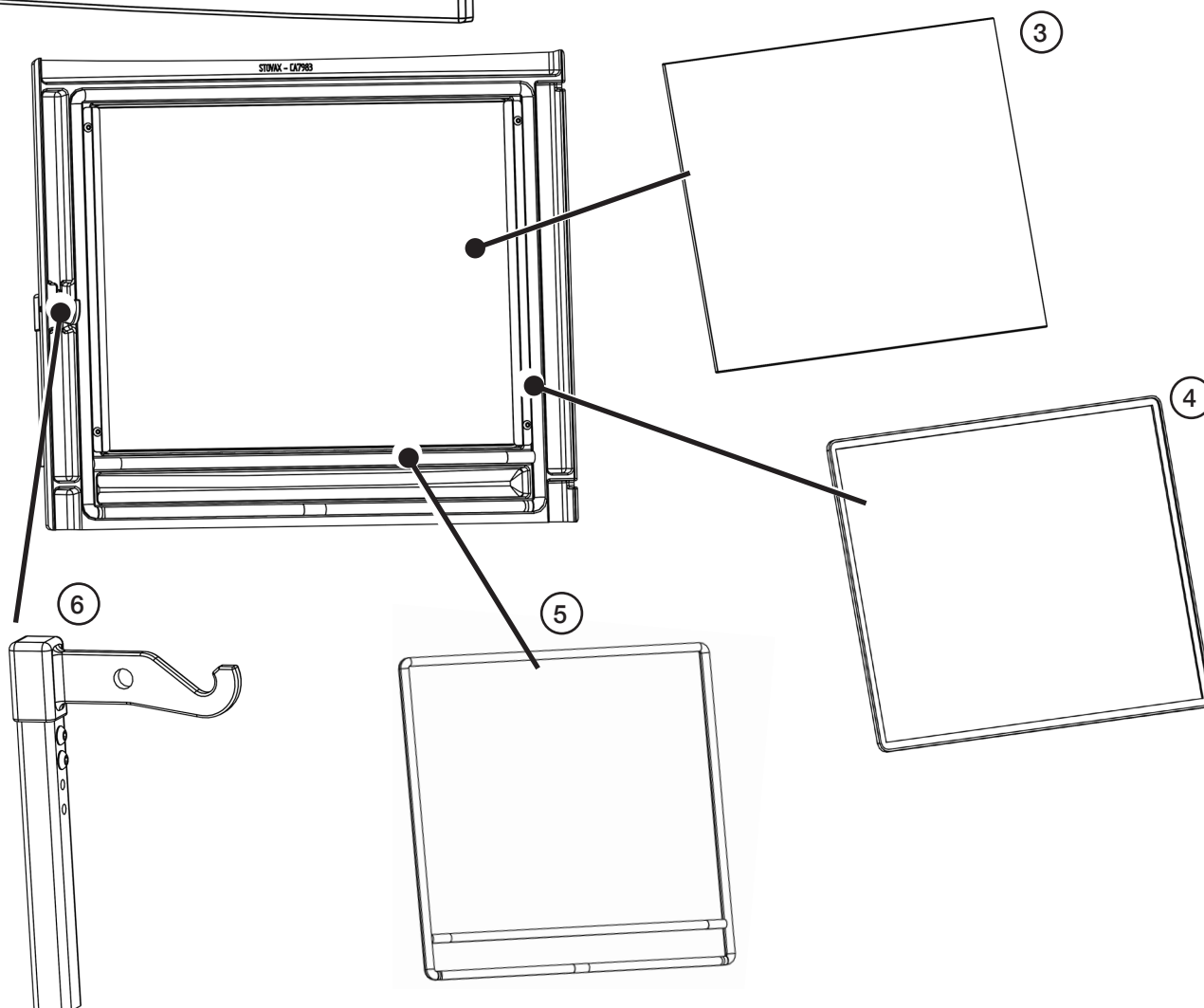
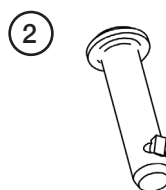
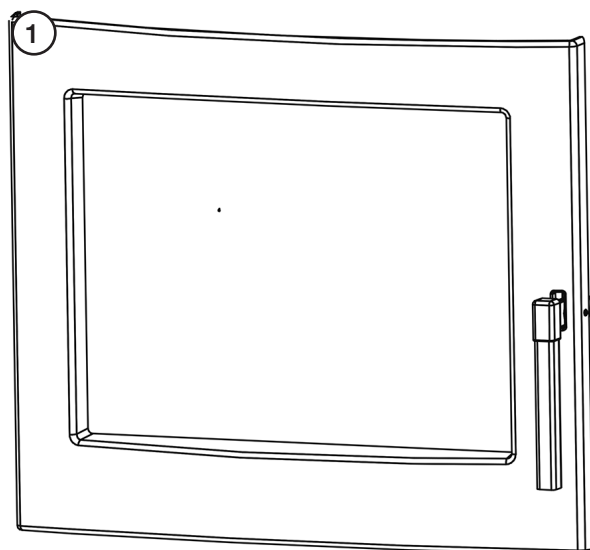
REF.	DESCRIPTION	FUTURA 4	FUTURA 5	FUTURA 8
1	Briques réfractaires	MEC11813	MEC11843	MEC11832
2	Poignée de doublage (Modèles multi-combustibles)	RA505074	RA505074	RA505074
3	Tige (de doublage) (Modèles multi-combustibles)	CA7965	CA7955	N/A
4	Insert central (Modèles multi-combustibles)	CA7962	CA7951	N/A
5	Insert principale (Modèles multi-combustibles)	CA7961	CA7950	N/A
6	Grille Bois (Modèles bois)	CA7963	CA7953	CA7975
7	Tresse d'étanchéité de la grille (Paquet de 2 mètres)	4949		
8	Cendrier (Modèles multi-combustibles)	MEC11803	MEC11746	N/A
9	Garde Bûches (Modèles multi-combustibles)	CA7964	CA7940	N/A
10	Plaque de tige (de doublage) (Modèles multi-combustibles)	ME602333	ME602333	N/A




Stovax améliore continuellement ses produits, veuillez donc contacter votre revendeur Stovax ou aller sur le site internet www.stovax.fr pour avoir les références les plus récentes.

PORTE ASSEMBLÉE

REF.	DESCRIPTION	FUTURA 4	FUTURA 5	FUTURA 8
1	Porte assemblée	MEC11905	MEC11848	MEC11991
2	Goupille de porte	FA0827	FA0827	FA0827
3	Verre	CE8517	CE8483	CE8532
4	Joint de Verre	4949	4949	4949
5	Joint de Porte	4999	4999	4999
6	Poignée De Porte	MEC11849	MEC11849	MEC11849



 Stovax améliore continuellement ses produits, veuillez donc contacter votre revendeur Stovax ou aller sur le site internet www.stovax.fr pour avoir les références les plus récentes.

PRODUCT FICHE - INFORMATIONS À FOURNIR POUR UN APPAREIL DE CHAUFFAGE LOCALISÉ À COMBUSTIBLE SOLIDE

Modèle	FUTURA 4 BOIS	FUTURA 4 MULTI-COMBUSTIBLES	FUTURA 5 BOIS	FUTURA 5 MULTI-COMBUSTIBLES	FUTURA 8 BOIS
Classe d'efficacité directe	A+	A	A+	A+	A
Puissance calorifique directe (kW)	4.0	4.1	5.0	5.0	8.0
Puissance indirecte (kW)	-	-	-	-	-
Indice d'efficacité énergétique (IEE)	107	104	110	108	101
Efficacité énergétique utile à la puissance calorifique nominale	80.9%	78.3%	82.7%	81.6%	76.4%
Précautions de sécurité	L'appareil doit être installé, utilisé et entretenu conformément aux instructions du fabricant fournies.				

INFORMATIONS MATÉRIELLES DU PRODUIT

Les substances, préparations ou composants suivants doivent être éliminés ou revalorisés séparément des autres DEEE, conformément à l'article 4 de la Directive 75/442/CEE du Conseil de l'Union européenne.

MÉTAL	ACIER	Vous pouvez remettre ces éléments à votre centre de recyclage local pour les réutiliser et réduire le volume de déchets envoyés dans les sites d'enfouissement.
	FORTE	
VERRE		Vous pouvez remettre ces éléments à votre centre de recyclage local pour les réutiliser et réduire le volume de déchets envoyés dans les sites d'enfouissement.
REVÊTEMENT EN VERMICULITE		Matériau non dangereux. La vermiculite peut être broyée et utilisée comme substrat pour vos plantes tandis que les cendres peuvent être utilisées comme compost ou remises à votre centre de recyclage local pour les réutiliser et réduire le volume de déchets envoyés dans les sites d'enfouissement.
TRESSERES D'ÉTANCHÉITÉ		Les joints d'étanchéité sont fabriqués en fibres céramiques réfractaires (FCR), un matériau couramment utilisé dans ce type d'application. Nul besoin d'utiliser des vêtements de protection lorsque vous manipulez ces articles, toutefois il est recommandé de suivre les règles d'hygiène habituelles, c'est-à-dire ne pas fumer, ni manger ni boire sur le lieu de travail et toujours se laver les mains avant de manger ou de boire. Lorsque vous réalisez l'entretien de l'appareil, nous vous recommandons de ne pas briser les pièces remplacées mais plutôt de les mettre dans un sac en polythène ultrarésistant, scellé et portant l'étiquette « déchets FCR ». Les déchets FCR sont catégorisés comme des déchets dangereux stables et non réactifs, et peuvent être mis au rebut dans un site d'enfouissement agréé.
COMPOSANTS ÉLECTRIQUES	(KITS DE VENTILATEUR, ETC., LE CAS ÉCHÉANT)	Mettez-les au rebut dans votre centre de recyclage local, conformément à la directive DEEE.

FICHES DE MAINTENANCE

1er ENTRETIEN

Date de service:.....

Date du prochain service:.....

Signé:.....

Tampon du distributeur/N° d'immatriculation

3e ENTRETIEN

Date de service:.....

Date du prochain service:.....

Signé:.....

Tampon du distributeur/N° d'immatriculation

5e ENTRETIEN

Date de service:.....

Date du prochain service:.....

Signé:.....

Tampon du distributeur/N° d'immatriculation

7e ENTRETIEN

Date de service:.....

Date du prochain service:.....

Signé:.....

Tampon du distributeur/N° d'immatriculation

9e ENTRETIEN

Date de service:.....

Date du prochain service:.....

Signé:.....

Tampon du distributeur/N° d'immatriculation

2e ENTRETIEN

Date de service:.....

Date du prochain service:.....

Signé:.....

Tampon du distributeur/N° d'immatriculation

4e ENTRETIEN

Date de service:.....

Date du prochain service:.....

Signé:.....

Tampon du distributeur/N° d'immatriculation

6e ENTRETIEN

Date de service:.....

Date du prochain service:.....

Signé:.....

Tampon du distributeur/N° d'immatriculation

8e ENTRETIEN

Date de service:.....

Date du prochain service:.....

Signé:.....

Tampon du distributeur/N° d'immatriculation

10e ENTRETIEN

Date de service:.....

Date du prochain service:.....

Signé:.....

Tampon du distributeur/N° d'immatriculation

FOR ENQUIRIES IN THE U.K (EXCLUDING NI):

Stovax Limited, Spitfire Avenue, Skypark, Clyst Honiton, Exeter, Devon, England EX5 2FR

Tel: (01392) 474011 E-mail: info@stovax.com www.stovax.com

FOR ENQUIRIES IN EUROPE (INCLUDING NI):

Stovax Heating Group (NI) Ltd (Comp reg NI675194), 40 Linenhall Street, Belfast, BT2 8BA

DX 400 NR Belfast Tel: +44 (0)1392 261990 E-mail: northernireland@stovax.com



STOVAX

