

Kit de ventilateur de convection pour les cassettes Studio & Elise



Instructions d'utilisation, d'installation et de maintenance Pour utilisation en FR/BE (France et Belgique)

IMPORTANT

Uniquement pour utilisation avec une alimentation secteur 230 V, 50 à 60 Hz.

Veillez lire ces instructions avec attention et en conjonction avec les instructions d'installation et d'utilisation appropriées de Studio/Elise.
Faire attention lors de la manutention du poêle afin d'éviter de se blesser ou d'endommager le poêle.

Elles seront requises lors de la maintenance et de l'entretien de l'appareil

CET APPAREIL DOIT ÊTRE RELIÉ À LA TERRE

Contenu

Les cassettes Studio & Elise - Kit de ventilateur de convection

Couvrant les modèles suivants:

| Modèle | Kit Part No |
|--------------------------------|--------------|
| Studio 500/ Elise 540/540T/680 | RVST-500SFAN |
| Studio 1/ Elise 850 | RVST-SFAN |
| Studio 2 | RVST-LFAN |
| Studio 3 | RVST-LFAN |



Conformément à la directive européenne 2002/96/EC, les déchets électriques et les équipements électroniques ne doivent pas être jetés avec les ordures ménagères.



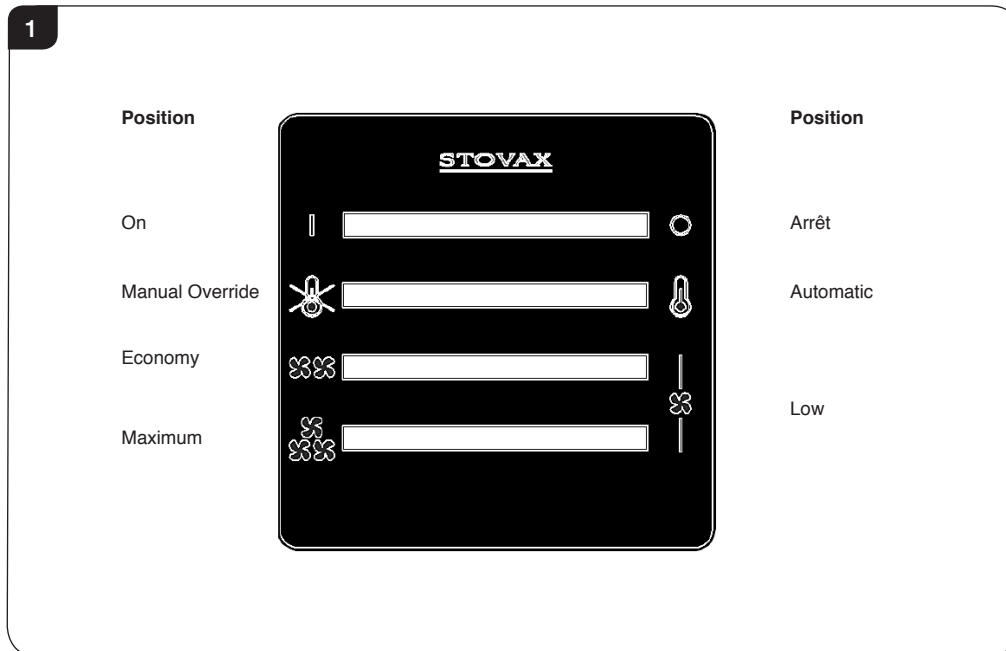
À la fin de son cycle de vie, veuillez transporter ce produit dans un centre de recyclage approprié ou un point de collecte.

| | |
|---|----|
| Instructions D'utilisation | 3 |
| Instructions d'utilisation | 3 |
| Conditions d'installation..... | 4 |
| Généralités | 4 |
| Liste du conditionnement | 4 |
| Outils requis | 4 |
| Alimentation secteur | 4 |
| Installation - Studio modèles | 5 |
| Installation - Elise modèles | 7 |
| Remplacement des ventilateurs - Tous les modèles..... | 10 |
| Mise en Service - Tous les modèles | 11 |
| Schéma de câblage..... | 11 |

Instructions d'Utilisation

L'installation d'un kit de ventilateur améliore grandement la convection d'air de l'appareil. Le ventilateur permet d'accroître l'efficacité et le débit de distribution de la chaleur dans la pièce.

Instructions d'utilisation



Le ventilateur est contrôlé par quatre interrupteurs.

On - met le ventilateur en marche.

Arrêt - éteint le ventilateur

Automatic - met le ventilateur en marche lorsque l'appareil atteint sa température de fonctionnement et éteint automatiquement le ventilateur lorsque l'appareil refroidit. Ceci permet d'éviter que le ventilateur ne dégage de l'air froid lorsque le Studio n'est pas assez chaud.

Manual Override - le ventilateur fonctionne même si le Studio est froid. Il s'agit d'une fonction utile en été.

Low - le ventilateur fonctionne à sa vitesse la plus basse. Il s'agit du réglage le plus silencieux.

Economy - le ventilateur fonctionne à sa vitesse moyenne. Il s'agit d'un réglage silencieux et efficace.

Maximum - le ventilateur fonctionne à grande vitesse afin que l'air circule rapidement.

Conditions d'installation

Généralités

Ce manuel doit être lu conjointement avec le *mode d'emploi* et les *instructions d'installation et de mise en service* pour l'appareil.

Ce système de ventilation est fourni sous forme de kit et doit être installé par un électricien dûment qualifié, dans le respect des présentes instructions.

Liste du conditionnement

- Kits de ventilation
- Instructions d'installation
- Boîtier d'encastrement
- Fixations

Outils requis

- Tournevis cruciforme
- Foret de 3.8 mm Ø
- Perceuse électrique

Alimentation secteur


Uniquement pour utilisation avec une alimentation secteur 230 V, 50 à 60 Hz.

CET APPAREIL DOIT ÊTRE RELIÉ À LA TERRE

Avant de procéder à l'installation de l'appareil, un électricien qualifié doit exécuter le branchement électrique à l'aide d'un boîtier de raccordement de 3 A. L'installation électrique doit être conforme à l'ensemble des directives et des règlements locaux et nationaux.

- Cet appareil doit être protégé par un fusible de 3 A.
- Le branchement électrique doit permettre l'isolement de l'appareil.
- Utiliser un câble résistant à la chaleur s'il est nécessaire de rallonger ou de modifier le câblage existant.

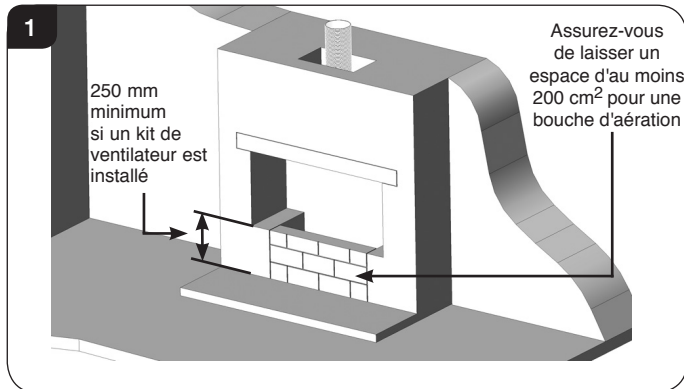
Si le câble d'alimentation secteur est endommagé, ne pas utiliser l'appareil jusqu'à ce qu'il ait été remplacé. Pour une question de sécurité, le remplacement doit être exécuté par un technicien Stovax ou un électricien compétent.

| | | |
|--|-------------------------|---|
| Fil sous tension | Marron | Cosse marquée L / couleur ROUGE |
| Neutre | Bleu | Cosse marquée N / couleur NOIRE |
| Fil de terre | Bandes vertes et jaunes | Cosse marquée E /  / couleur VERTE ou VERTE et JAUNE |
| Uniquement pour utilisation avec une alimentation secteur 230 V, 50 à 60 Hz. | | |

Instructions d'Installation

1. Installation - Tous les Studio modèles

- 1.1 Avant d'installer ce kit, il convient de s'assurer qu'il existe un espace adéquat pour accueillir le ventilateur en dessous de l'appareil Studio, voir Schéma 1.



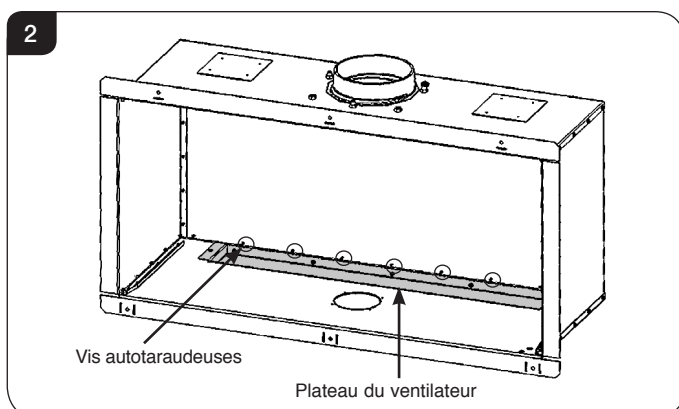
- 1.2 Le kit de ventilateur doit tirer l'air en dessous du Studio. Un évent d'une taille minimum de 200 cm² doit être fourni afin de permettre à l'air d'entrer dans la pièce.

L'installation sera d'autant plus facile qu'il sera possible d'accéder à l'espace situé en-dessous du Studio, de façon à ce que les câbles puissent être positionnés correctement.

- 1.3 Se reporter à la rubrique Instructions d'installation pour Séparer le boîtier interne et le boîtier externe et mettre le boîtier interne de côté.
Cette tâche nécessite deux personnes.

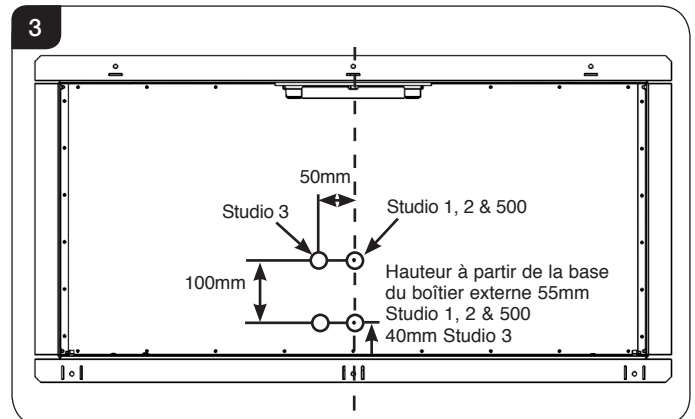
- 1.4 Retirer le plateau du ventilateur situé à l'arrière du boîtier externe.
Pour ce faire, retirer et conserver les 2 vis situées à chaque extrémité du plateau du ventilateur.

Les vis situées à l'arrière du plateau (identifiées sur le Schéma 2) doivent être retirées pour permettre le retrait du plateau du ventilateur. Ces vis doivent ensuite être réinstallées de façon à ce que les têtes des vis se trouvent à l'intérieur. Ceci contribuera à la bonne installation du ventilateur.

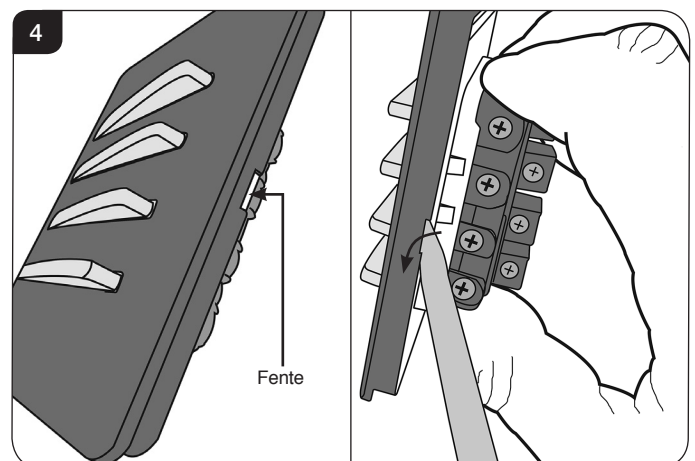


- 1.5 Installer le boîtier externe comme indiqué dans les instructions d'installation, en s'assurant de bien respecter les exigences d'accès et de ventilation mentionnées aux paragraphes 1.1 et 1.2 ci-dessus.

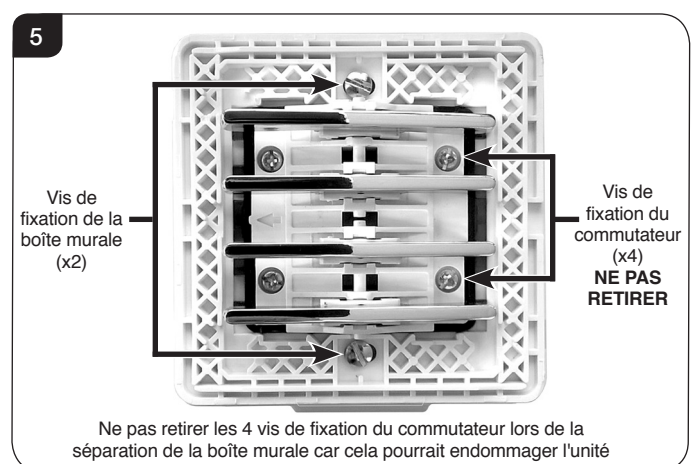
- 1.6 Percer 2 trous de 3.8 mm de diamètre au dos du boîtier externe, voir Schéma 3.



- 1.7 Utiliser une lame plate (ex : un tournevis) pour soulever prudemment le fascia de la plaque de commutateur via la fente sur le côté droit pour révéler les vis de fixation, voir Schéma 4.



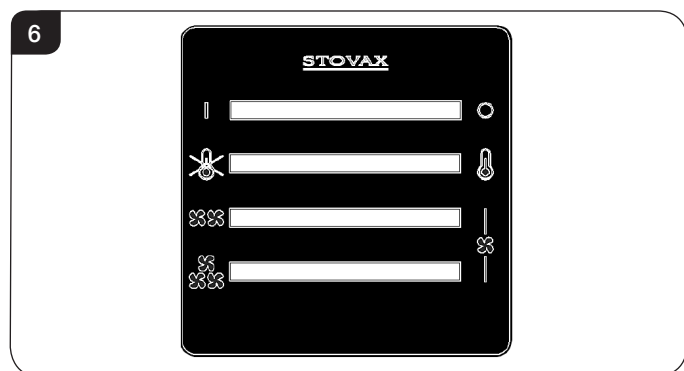
- 1.8 Retirer uniquement les vis de fixation de la boîte murale, voir Schéma 5.



- 1.9 Débrancher les câbles du panneau d'interrupteurs en prenant soin de noter la position des câbles. Un schéma de câblage complet est fourni en page 11.

Instructions d'Installation

- 1.10 Insérer un kit de ventilateur dans l'ouverture du plateau (voir Schéma 7) et l'attacher à la base du boîtier externe en plaçant 2 des vis fournies dans les trous situés à chaque extrémité du ventilateur.
- 1.11 Marquer les positions des 7 trous restants puis retirer les vis et l'unité du ventilateur.
- 1.12 Percer les 3.8Ømm trous de fixation en s'assurant de ne pas laisser de.
- 1.13 Choisir la position du panneau d'interrupteurs (voir Schéma 6) en tenant compte de la longueur des câbles et du point de sortie au niveau du corps de la cheminée. L'interrupteur peut se situer jusqu'à 1,5 m du ventilateur. Il est fourni avec un boîtier d'encastrement.
Il est essentiel de laisser au moins 550 mm de mou dans le câblage situé sous l'appareil, de façon à pouvoir extraire le ventilateur à des fins de maintenance sans avoir à débrancher le panneau d'interrupteurs, voir Section 3.

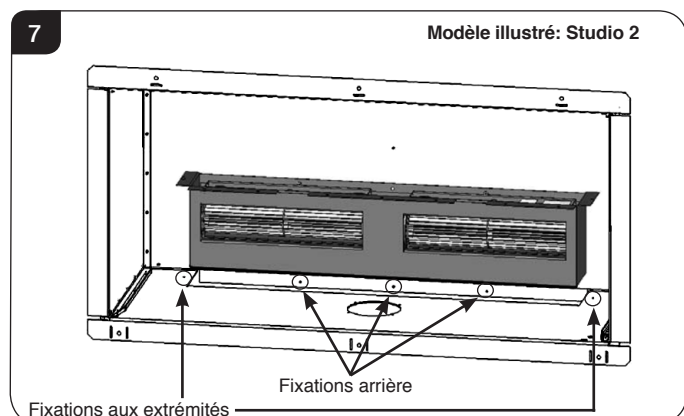


- 1.14 Introduire les câbles à travers le trou situé à la base du boîtier externe et placer le ventilateur dans l'ouverture du plateau, voir Schéma 7.

Remarque : vérifier que le cordon d'étanchéité est bien fixé sous tous les rebords et à l'arrière du kit de ventilation.

Attacher le logement du ventilateur au boîtier externe par le biais des 2 fixations à chaque extrémité et des 3 fixations à l'arrière (les modèles Studio 3 sont dotés de 5 fixations). Les fixations arrière se trouvent à l'intérieur du logement du ventilateur.

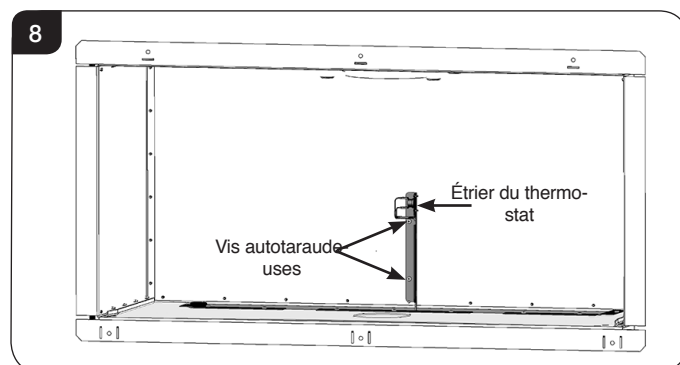
Prendre soin de ne pas faire tomber les vis dans le moteur du ventilateur lors de l'installation de ces pièces.



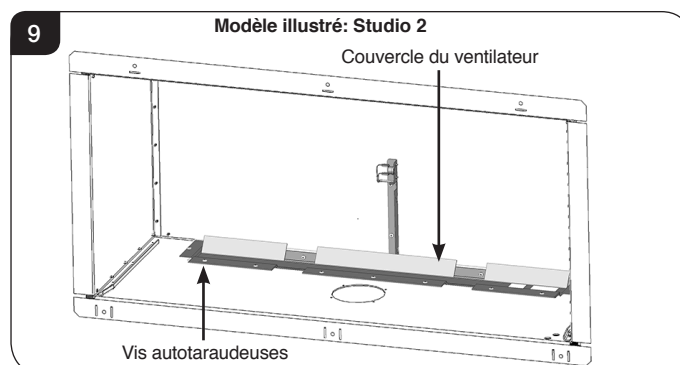
Thermostat

Prendre soin de ne pas faire tomber de vis dans le moteur du ventilateur lors de la fixation de ces pièces. Il est conseillé de couvrir le kit de ventilation lors de la fixation du thermostat.

- 1.15 Attacher le support du thermostat à l'aide des 2 trous précédemment percés à l'arrière du boîtier externe, comme indiqué sur le Schéma 8, en utilisant des vis auto-taraudeuses (fournies).



- 1.16 Installer le couvercle du ventilateur, comme indiqué sur le Schéma 9, à l'aide de vis auto-taraudeuses (fournies).



Instructions d'Installation

- 1.17 Le kit de ventilateur peut être relié à l'alimentation secteur (voir la section précédente sur l'alimentation électrique et le schéma de câblage au dos).
- 1.18 Connecter les câbles au panneau d'interrupteurs et à l'alimentation.
S'assurer qu'il y ait au moins 500 mm de mou dans tous les câbles afin de permettre l'entretien futur de l'appareil.

IMPORTANT : S'ASSURER QUE LE CÂBLAGE DE LA PLAQUE DES INTERRUPTEURS SOIT CONNECTÉ DANS LE BON SENS.

SE REPORTER AU SCHÉMA DE CÂBLAGE EN PAGE 11.

10

Plaque des interrupteurs Couvercle des interrupteurs

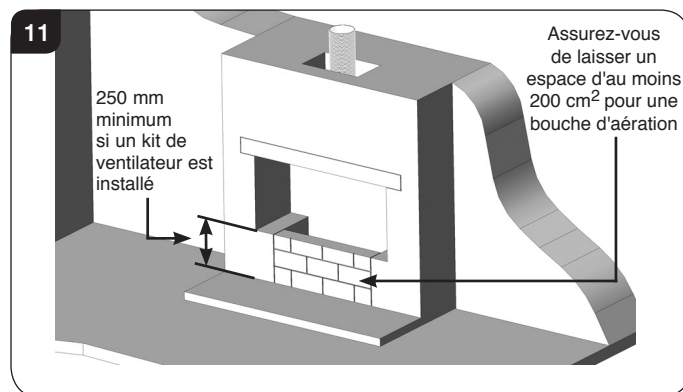
Remarque concernant l'orientation de la flèche.

- 1.19 Imbriquer le couvercle sur la plaque des interrupteurs dans le bon sens.
- 1.20 Vérifier le bon fonctionnement du ventilateur.
- 1.21 Installer le boîtier **interne** en se reportant aux instructions d'installation fournies avec l'appareil.

Remarque : La plaque de ventilateur arrière supplémentaire n'est pas requise pour l'installation d'un ventilateur Studio.

2. Installation - Tous les Elise modèles

- 2.1 Avant d'installer ce kit, il convient de s'assurer qu'il existe un espace adéquat pour accueillir le ventilateur en dessous de l'appareil, voir Schéma 11.



- 2.2 Le kit de ventilateur doit tirer l'air en dessous du Elise. Un évent d'une taille minimum de 200 cm² doit être fourni afin de permettre à l'air d'entrer dans la pièce.

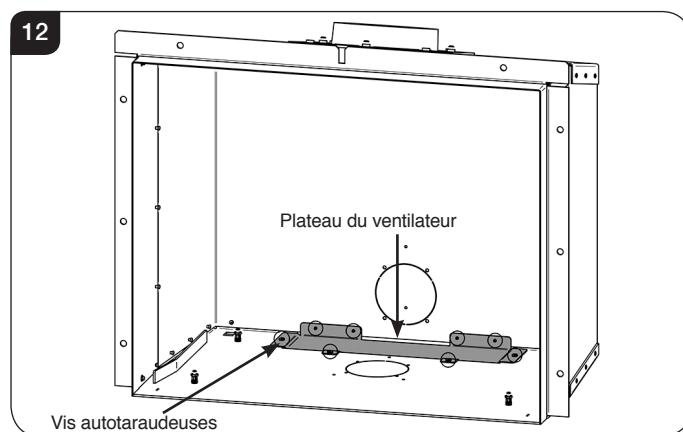
L'installation sera d'autant plus facile qu'il sera possible d'accéder à l'espace situé en-dessous de l'appareil, de façon à ce que les câbles puissent être positionnés correctement.

- 2.3 Se reporter à la rubrique Instructions d'installation pour Séparer le boîtier interne et le boîtier externe et mettre le boîtier **interne** de côté.

Cette tâche nécessite deux personnes.

Les vis identifiées sur le Schéma 12 doivent être retirées en même temps que le plateau de ventilateur situé à l'arrière du boîtier extérieur.

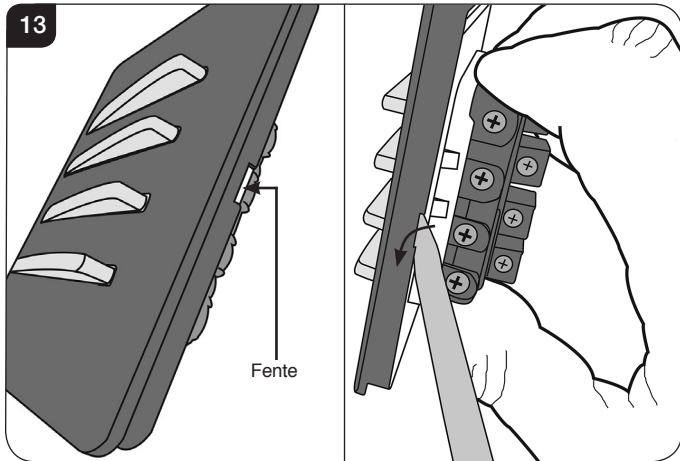
Ceci contribuera à la bonne installation du ventilateur. Conserver ces fixations, qui seront requises pas la suite.



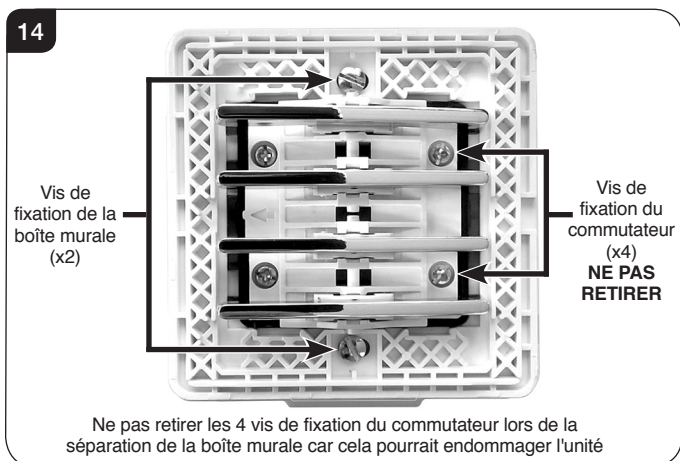
- 2.4 Installer le **boîtier externe** comme indiqué dans les instructions d'installation, en s'assurant de bien respecter les exigences d'accès et de ventilation mentionnées aux paragraphes 2.1 et 2.2 ci-dessus.

Instructions d'Installation

- 2.5 Utiliser une lame plate (ex : un tournevis) pour soulever prudemment le fascia de la plaque de commutateur via la fente sur le côté droit pour révéler les vis de fixation, voir Schéma 13.



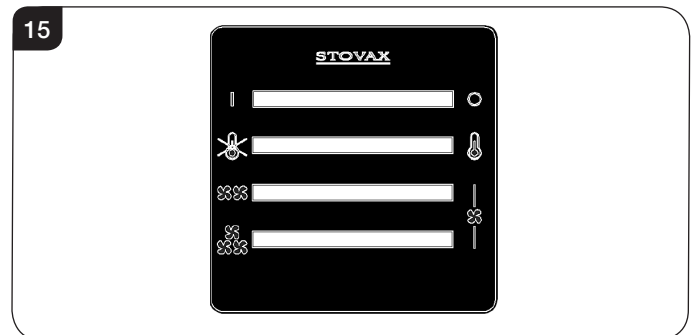
- 2.6 Retirer uniquement les vis de fixation de la boîte murale, voir Schéma 14.



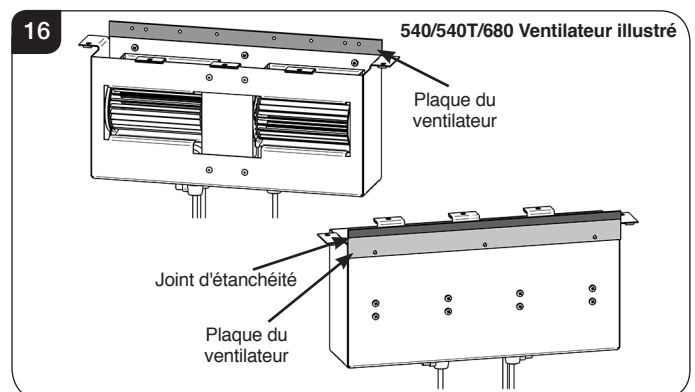
- 2.7 Débrancher les câbles du panneau d'interrupteurs en prenant soin de noter la position des câbles. Un schéma de câblage complet est fourni en page 11.

- 2.8 Choisir la position du panneau d'interrupteurs (voir Schéma 15) en tenant compte de la longueur des câbles et du point de sortie au niveau du corps de la cheminée. L'interrupteur peut se situer jusqu'à 1,5 m du ventilateur. Il est fourni avec un boîtier d'encastement.

Il est essentiel de laisser au moins 550 mm de mou dans le câblage situé sous l'appareil, de façon à pouvoir extraire le ventilateur à des fins de maintenance sans avoir à débrancher le panneau d'interrupteurs, voir Section 3.



- 2.9 S'assurer que la plaque arrière du ventilateur soit attachée à l'arrière du logement du ventilateur et que le joint d'étanchéité soit attaché sur la plaque arrière, voir Schéma 16.



- 2.10 Introduire les câbles à travers le trou situé à la base du boîtier externe.

- 2.11 **Remarque : vérifier que le cordon d'étanchéité est bien fixé sous tous les rebords et à l'arrière du kit de ventilation.**

Instructions d'Installation

- 2.12 Insérer le kit de ventilateur dans l'orifice du plateau du ventilateur, voir Schéma 17.
Attacher le logement du ventilateur au boîtier externe à l'aide des 2 fixations situées à chaque extrémité.

Modèles 540 et 680

La plaque arrière du ventilateur comporte 8 trous mais seulement 4 fixations sont requises. Les attacher en fonction des besoins.

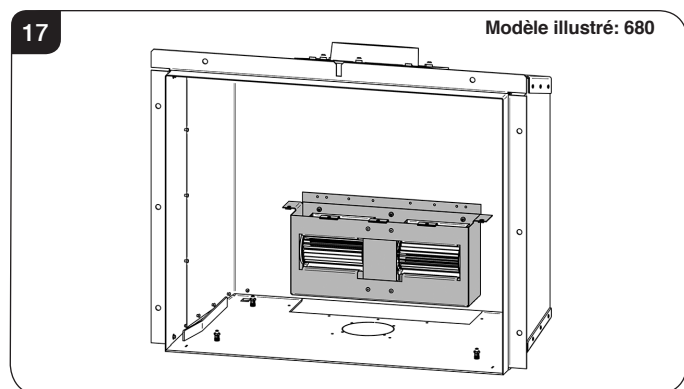
Remarque : Les têtes des vis se trouveront maintenant à l'intérieur du boîtier externe.

Modèles 850

La plaque arrière du ventilateur comporte 4 trous et chacun de ces trous requiert une fixation afin d'attacher le logement du ventilateur.

Remarque : Les têtes des vis se trouveront maintenant à l'intérieur du boîtier externe.

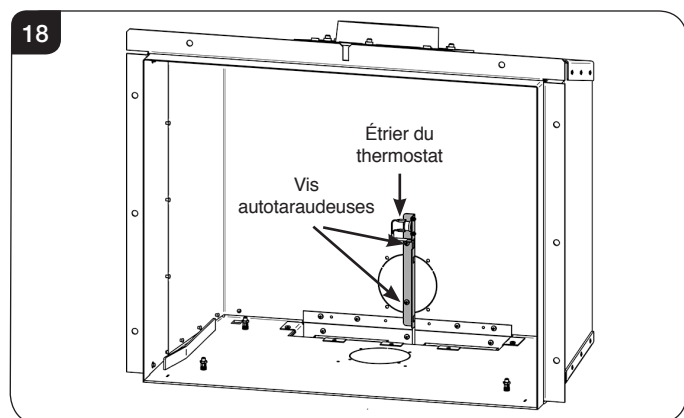
Ne pas attacher les brides avant du ventilateur à l'aide de vis à ce stade.



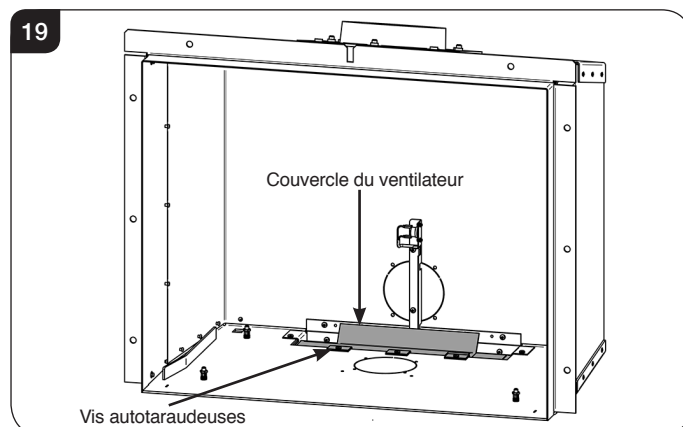
Thermostat

Prendre soin de ne pas faire tomber de vis dans le moteur du ventilateur lors de la fixation de ces pièces. Il est conseillé de couvrir le kit de ventilation lors de la fixation du thermostat.

- 2.13 Attacher le support du thermostat à l'aide des 2 trous précédemment percés à l'arrière du boîtier externe, comme indiqué sur le Schéma 18, en utilisant des vis autotaraudeuses (fournies).



- 2.14 Installer le couvercle du ventilateur, comme indiqué sur le Schéma 19, à l'aide de vis auto-taraudeuses (fournies).

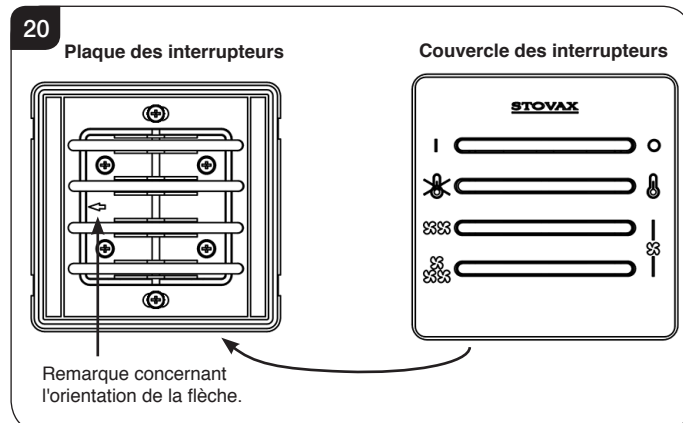


- 2.15 Le kit de ventilateur peut être relié à l'alimentation secteur (voir la section précédente sur l'alimentation électrique et le schéma de câblage au dos).
- 2.16 Connecter les câbles au panneau d'interrupteurs et à l'alimentation.
S'assurer qu'il y ait au moins 550 mm de mou dans tous les câbles afin de permettre l'entretien futur de l'appareil.



IMPORTANT : S'ASSURER QUE LE CÂBLAGE DE LA PLAQUE DES INTERRUPTEURS SOIT CONNECTÉ DANS LE BON SENS.

SE REPORTER AU SCHÉMA DE CÂBLAGE EN PAGE 11.

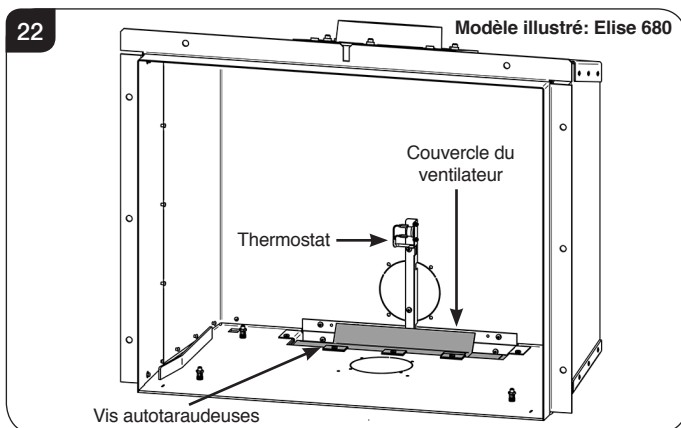
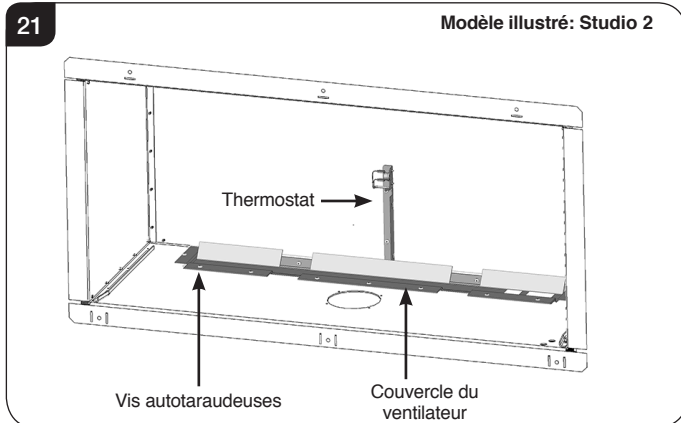


- 2.17 Imbriquer le couvercle sur la plaque des interrupteurs dans le bon sens.
- 2.18 Vérifier le bon fonctionnement du ventilateur.
- 2.19 Installer le boîtier interne en se reportant aux instructions d'installation fournies avec l'appareil.

Instructions d'Installation

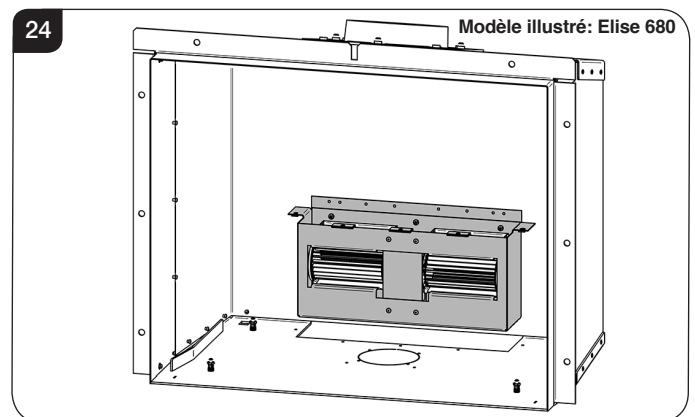
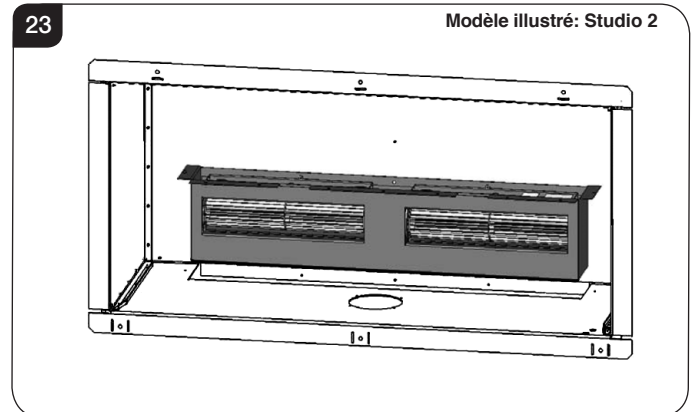
3. Remplacement du ventilateur - Tous les modèles

- 3.1 Pour remplacer le kit de ventilateur, commencer par retirer le boîtier interne - voir les instructions d'installation et d'utilisation.
- 3.2 Retirer les vis maintenant le couvercle du ventilateur en place puis le thermostat, voir Schémas 21 & 22.



- 3.3 Retirer les vis maintenant le logement du ventilateur en place sur le boîtier externe.

- 3.4 Soulever le logement du ventilateur pour l'extraire de la base du boîtier externe, voir Schéma 23 ou 24.



- 3.5 Tirer le logement du ventilateur vers l'avant et le faire reposer sur l'avant du boîtier externe.
- 3.6 Couper le serre-câble qui maintient le thermostat en place sur le logement du ventilateur. Il est maintenant possible de tirer les ventilateurs vers l'avant et de débrancher les connexions électriques.
- 3.7 L'unité de ventilation défectueuse peut maintenant être remplacée.
- 3.8 Pour réinstaller le ventilateur, suivre ces instructions en sens inverse.

Mise En Service - Tous les modèles

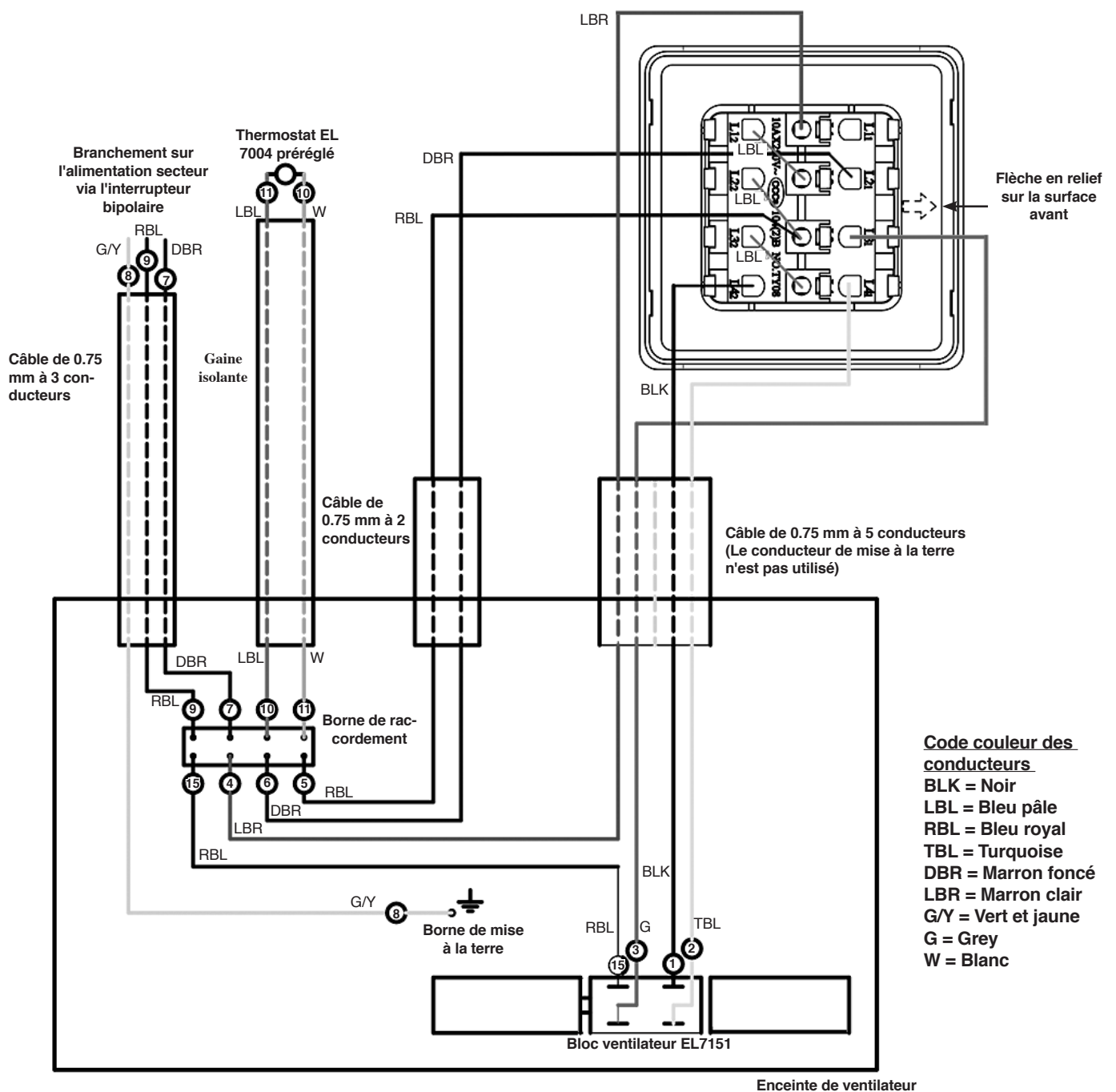
1. Mise en Service

- 1.1 Vérifier le câblage et le bon fonctionnement du kit de ventilateur.
- 1.2 Expliquer l'utilisation de l'ensemble des commandes au client.
- 1.3 Conserver ces instructions avec celles fournies avec l'insert.

2. Combustion Excessive

- 2.1 Ne pas charger le insert excessivement en combustible ou laisser le feu brûler à sa puissance maximum pendant de longues périodes au risque de surchauffer le poêle. **Une surchauffe pourrait entraîner la fonte du ventilateur.**
 - Fermer les commandes d'air pour réduire la température.

3. Schéma de câblage



STOVAX

Stovax Ltd, Falcon Road, Sowton Industrial Estate, Exeter, Devon, England EX2 7LF

Tel: (01392) 474011 Fax: (01392) 219932

E-mail: info@stovax.com www.stovax.com

Translated from English Issue 2

